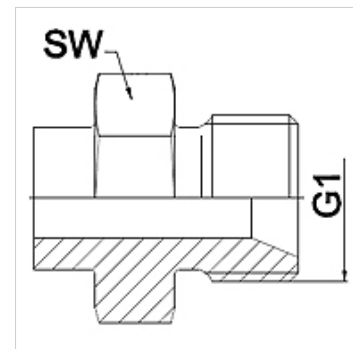


Lastnosti

Območje uporabe	Priključna armatura za kovinske cevi
Priključek 1	zunANJI navoj cilindrični BSP
Oblika tesnila 1	60° notranji konus
Standard	ISO 228-1 ISO 8434-6 BS 5200
kratica	AGR
Oblika izdelave	ravno
Material:	nerjavno jeklo



Navodilo

Navedene so orientacijske vrednosti!

Navodila za naročanje

Druge izvedbe na zahtevo

Artikel

Opis	DN	PN (bar)	G1	SW (mm)
WA 006 HB VA	6	350	G 1/4"	19
WA 010 HB VA	10	350	G 3/8"	22
WA 013 HB VA	13	315	G 1/2"	27
WA 016 HB VA	16	315	G 5/8"	30
WA 020 HB VA	20	250	G 3/4"	32
WA 025 HB VA	25	200	G 1"	41
WA 032 HB VA	32	160	G 1,1/4"	50
WA 040 HB VA	40	125	G 1,1/2"	55
WA 050 HB VA	50	80	G 2"	70

Variante izdelka

WA HB priključek ... HB, jeklo, jeklo