

WA VC RG

priključek ... VC, rdeča litina

HANSA FLEX

Lastnosti

Območje uporabe Priključna armatura za kovinske cevi

Priključek 1 konični colski zunanji navoj

Oblika tesnila 1 konično tesnenje

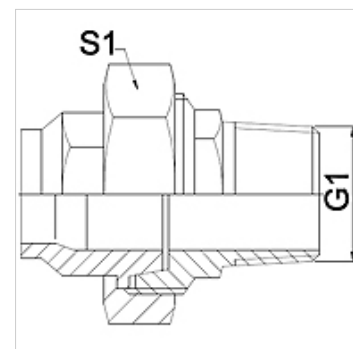
Standard DIN EN 10226 / ISO 7-1

Uporaba lotana izvedba, obstojna do 200 °C

Oblika izdelave ravno

Izvedba 3-delni navoj

Material: Rdeča litina



Navodilo

Navedene so orientacijske vrednosti!

Navodila za naročanje

Druge izvedbe na zahtevo

Artikel

Opis	DN	G1	S1 (mm)
WA 013 VC RG	13	R 1/2"	28,0
WA 020 VC RG	20	R 3/4"	32,0
WA 025 VC RG	25	R 1"	42,0
WA 032 VC RG	32	R 1.1/4"	50,0
WA 040 VC RG	40	R 1.1/2"	55,0
WA 050 VC RG	50	R 2"	70,0

Variante izdelka

WA VC priključek ... VC, temprana litina, temprana litina

WA VC VA priključek ... VC, VA, nerjavno jeklo