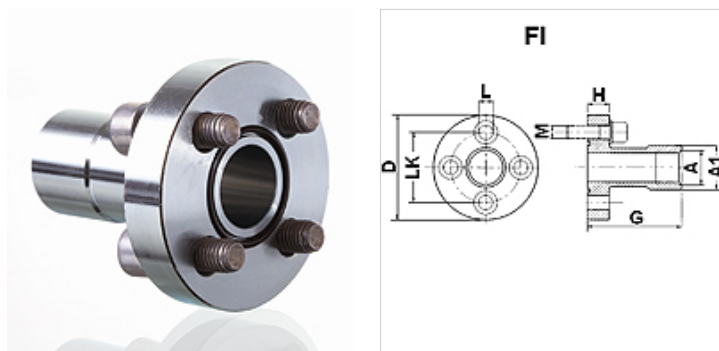


FI (Flansche)

Priključek za črpalko, (4 luknje)

Lastnosti

Način izdelave	priključek za črpalko (4 luknje)
Oblika izdelave	ravno
Pritrditev	s kompletom metričnih vijakov
Obseg dobave	s kompletom vijakov in O-tesnilom
Material:	jeklo ST 42.3
Zaščita površine	galvanično prevlečeno



Navodilo

Navedeni najvišji obratovalni tlak velja za prirobnico! Dejanski obratovalni tlak se določa na osnovi cevi (debeline stene) in na osnovi kvalitete cevi!

Artikel

Opis	Tlak PB (bar)	LK (mm)	A	A1 (mm)	D (mm)	G (mm)	H (mm)	L (mm)	Vijaki	OR
FI 1	250	30	G 3/8" -19	21,0	45	55	10	6,5	(4 x) M 6 x 20	18,77 x 1,78
FI 2	250	40	G 1/2" -14	26,5	58	60	12	8,5	(4 x) M 8 x 25	25,12 x 1,78
FI 3 A	250	51	G 3/4" -14	33,5	76	72	16	10,5	(4 x) M 10 x 30	31,42 x 2,62
FI 3 B	250	56	G 3/4" -14	33,5	76	72	16	10,5	(4 x) M 10 x 30	31,42 x 2,62

PN = nazivni tlak PB = maks. obratovalni tlak