

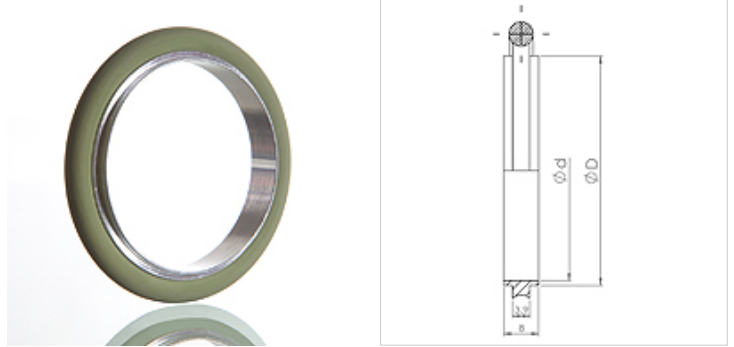
# KF-DI

Centrirni obroč, aluminij/FKM (FPM)

**HANSA FLEX**

## Lastnosti

<b>Uporaba</b>	tesnilni deli za majhne prirobnične zveze
<b>Izvedba</b>	centrirni obroč iz aluminija s tesnilnim obročem iz FKM (FPM)
<b>Standard</b>	DIN 28403 ISO 2861
<b>Material:</b>	Centrirni obroč iz aluminija O-Ring: FKM (FPM)
<b>območje temperatur:</b>	aluminij od -156 °C do 150 °C FKM (FPM) von -20 °C bis 200 °C



## Navodilo

Območje tlaka od 10–7 mbar do 2,5 bar

## Navodila za naročanje

Druge izvedbe na zahtevo

## Artikel

Opis	DN	D (mm)	d (mm)
KF-DI 010	10	12,0	10,0
KF-DI 016	16	17,0	16,0
KF-DI 020	20	22,0	20,0
KF-DI 025	25	26,0	25,0
KF-DI 032	32	34,0	32,0
KF-DI 040	40	41,0	40,0
KF-DI 050	50	52,0	50,0