

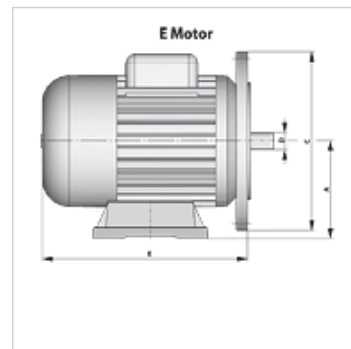
HK B3/B5 230/400V

Elektromotor B3/B5 230/400 V

HANSA FLEX

Lastnosti

Izvedba	izvedba B3/B5 Snemljive noge
razred zaščite	IP 55
temperatura okolice	-20 °C do +40 °C
Material:	Ohišje: aluminij



Opis

Motorji s kratkostično kletko in lastnim hlajenjem

štiripolni

Več napetostnih območij, izmenični tok 220-240 V / 380-420 V pri 50 Hz in 220-280 V / 380-480 V pri 60 Hz

Artikel

Opis	n 50 Hz (rpm)	n 60 Hz (rpm)	P 50 Hz (kW)	P 60 Hz (kW)	I 50 Hz (A)	LF 50 Hz	A (mm)	E (mm)	Ø C (mm)	Ø D grede (mm)	Teža (kg)
HK 71 A4 B35 2-4 A	1410	1710	0,25	0,30	0,91	0,67	71	206	160	14	6,1
HK 71 B4 B35 2-4 A	1380	1680	0,37	0,44	1,20	0,72	71	206	160	14	6,7
HK 80 A4 B35 2-4 A	1380	1680	0,55	0,66	1,58	0,74	80	228	200	19	8,9

P 50 Hz = nominal output at 400 V/50 Hz – P 60 Hz = nazivna moč pri 400 V/60 Hz – n 50 Hz = nazivna vrtilna frekvenca pri 400 V/50 Hz – n 60 Hz = nazivna vrtilna frekvenca pri 400 V/60 Hz – I 50 Hz = nazivni tok pri 400 V/50 Hz – LF 50 Hz = faktor moči cos fi pri 50 Hz

Dodatni elementi

HK MPK preglednica za izbiro kombinacije motor - črpalka za zobniške črpalke