

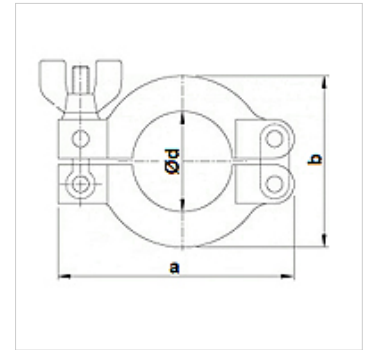
KLEMMSCHEL

Clamp, Aluminium

HANSA FLEX

Lastnosti

Uporaba	Clamping components for small flange connections
Izvedba	Clamp aluminum
Standard	DIN 28403 ISO 2861
Material:	aluminij
območje temperatur:	aluminij od -156 °C do 150 °C



Navodilo

Območje tlaka od 10–7 mbar do 2,5 bar

Navodila za naročanje

Druge izvedbe na zahtevo

Artikel

Opis	Širina (mm)	a (mm)	b (mm)	Ø d (mm)
KLEMMSCHEL 010/16	17,0	63,0	45,0	22,0
KLEMMSCHEL 020/25	17,0	73,0	52,0	32,0
KLEMMSCHEL 032/40	17,0	93,0	70,0	47,0
KLEMMSCHEL 050	22,0	114,0	95,0	62,0