

Lastnosti

Območje uporabe Priključna armatura za kovinske cevi

Priključek 1 metrična matica

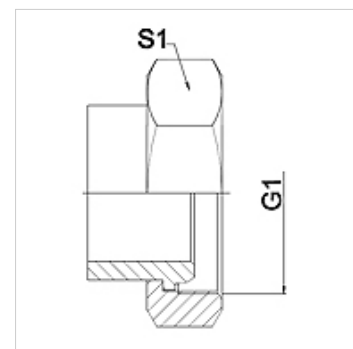
Oblika tesnila 1 krogelna puša

Standard DIN 3863

kratica DKM

Oblika izdelave ravno

Material: nerjavno jeklo



Navodilo

Navedene so orientacijske vrednosti!

Navodila za naročanje

Druge izvedbe na zahtevo

Artikel

Opis	DN	PN (bar)	G1	S1 (mm)
WA 020 A VA	20	63	M 30 x 1,5	36,0
WA 025 A VA	25	63	M 38 x 1,5	46,0
WA 032 A VA	32	63	M 45 x 1,5	55,0
WA 040 A VA	40	40	M 52 x 1,5	60,0
WA 050 A VA	50	40	M 65 x 2	70,0
WA 065 A VA	65	40	M 78 x 2	90,0

Variante izdelka

WA A priključek ... A, jeklo, jeklo