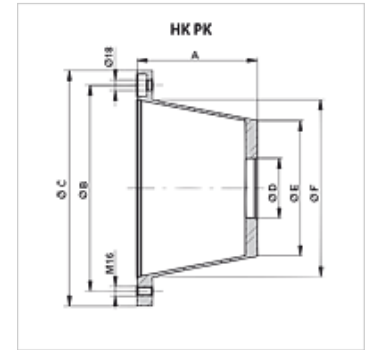


Lastnosti

Izvedba	združljiv s sklopko HK ROTEX AF
Material:	aluminij
uporaba	For axial piston pump HK PVPC and vane pump HK PFE



Opis

Centriranje gredi motorja in črpalke

Artikel

Opis	A	Ø B	Ø C	Ø D	Ø E	Ø F	Prirobnica priključek na črpalke	Črpalke	Motor	Teža
	(mm)	(mm)	(mm)	(mm)	(mm)	(mm)				(kg)
HK PK 350 040 400	188,00	300	350	101,6	225	260	Prirobnica z dvema luknjama, delilni krog 146	HKPFE41 / HKPVPC30	Velikost 160	2,9
HK PK 350 060 400	204,00	300	350	101,6	230	260	Prirobnica z dvema luknjama, delilni krog 146	HKPFE41 / HKPVPC30	Velikost 160/180	3,0
HK PK 350 060 500	204,00	300	350	127,0	230	260	Prirobnica z dvema luknjama, delilni krog 181	HKPVPC50	velikost 180	3,0
HK PK 350 101 900	228,00	300	350	127,0	248	260	Prirobnica z dvema luknjama, delilni krog 181	HKPFE52	velikost 180	3,3
HK PK 400 040 400	204,00	350	400	101,6	230	300	Prirobnica z dvema luknjama, delilni krog 146	HKPVPC40	velikost 200	5,3
HK PK 400 040 600	204,00	350	400	127,0	230	300	Prirobnica z dvema luknjama, delilni krog 181	HKPVPC50	velikost 200	5,1
HK PK 400 050 700	228,00	350	400	127,0	279	300	Prirobnica z dvema luknjama, delilni krog 181	HKPFE52	velikost 200	5,7
HK PK 450 032 300	262,00	400	450	127,0	315	350	Prirobnica z dvema luknjama, delilni krog 181	HKPVPC50	velikost 225	6,6

Pribor

HK DRV	dušilni obroč
HK DPT	tesnilo za nosilec črpalke