

HK 055 3

protipovratni ventil SC z dvojnimi delovanjem

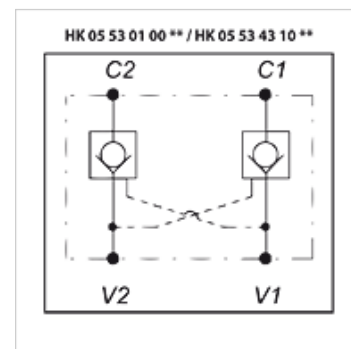
HANSA FLEX

Lastnosti

Izvedba konusna blokada
možnost deblokade - dvojno delovanje
izvedba sedeža - brez puščanja

Material: Ohišje: aluminij
Notranji deli iz jekla

Obratovalni tlak maks. 350 bar



Artikel

Opis	Navoj	Tlak odprtja (bar)	Krmilno razmerje	Q max. (L/min)	A (mm)	B (mm)	C (mm)	D (mm)	E (mm)	F (mm)	H (mm)	Teža (kg)
HK 055 301 000 300	G 1/2"	1,5	1:3,2	50	110	35	69	40	69	35	34	0,92
HK 055 301 000 400	G 3/4"	1,5	1:4	100	165	50	89	60	105	44	50	2,61
HK 055 343 109 700	G 3/8"	1,0	1:7	30	123	35	60	40	62	30	32	0,64