

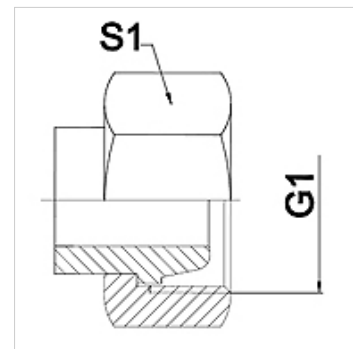
# WA AFS

priključek ... AFS, jeklo

**HANSA FLEX**

## Lastnosti

<b>Območje uporabe</b>	Priključna armatura za kovinske cevi
<b>Priključek 1</b>	metrična matica
<b>Oblika tesnila 1</b>	24° zunanji konus
<b>Standard</b>	ustreza nasprotnemu priključku po DIN 2353 / DIN EN ISO 8434-1
<b>kratica</b>	DKS
<b>Oblika izdelave</b>	ravno
<b>Serijska</b>	težko
<b>Material:</b>	jeklo



## Navodilo

varjena izvedba samo iz nerjavnega jekla

Navedene so orientacijske vrednosti!

## Navodila za naročanje

Druge izvedbe na zahtevo

## Artikel

Opis	DN	PN (bar)	G1	Serijska	S1 (mm)
WA 004 AFS	4	630	M 16 x 1,5	8S	19,0
WA 006 AFS	6	630	M 18 x 1,5	10 S	22,0
WA 008 AFS	8	630	M 20 x 1,5	12 S	24,0
WA 010 AFS	10	630	M 22 x 1,5	14 S	27,0
WA 013 AFS	13	400	M 24 x 1,5	16 S	30,0
WA 016 AFS	16	400	M 30 x 2	20 S	36,0
WA 020 AFS	20	400	M 36 x 2	25 S	41,0
WA 025 AFS	25	250	M 42 x 2	30 S	50,0
WA 032 AFS	32	250	M 52 x 2	38 S	60,0

## Variante izdelka

WA AFS VA priključek ... AFS, VA, nerjavno jeklo