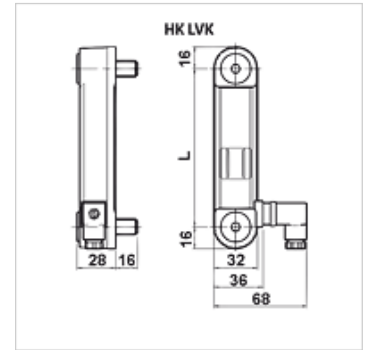


Lastnosti

Pritezni navor max.	10 N-m
delovna napetost	maks. 230 V izmenični
Temperatura max.	80 °C
Obratovalni tlak	maks. 1 bar
Sredstva	Mineralna olja
Material:	poliamid Tesnilo: NBR
Obseg dobave	z votlimi vijaki



Artikel

Opis	Pritrditev navoj	L (mm)	Preklopna funkcija	Preklopna točka (°C)	Teža (kg)
HK LVK 10A M12 1T7 P1	2 x M12	76	Odpiralo	70	0,16
HK LVK 20A M12 1T7 P1	2 x M12	127	Odpiralo	70	0,18
HK LVK 30A M12 1T7 P1	2 x M12	254	Odpiralo	70	0,22

je pribor za naslednje izdelke

HK BAK RA	Posoda za hidravlično olje BAKRA
HK BEK	posoda za hidravlično olje BEK (brez odprtine za čiščenje)
HK BSK	posoda za hidravlično olje BSK (z odprtino za čiščenje)