

WA AJ

priključek ... AJ, jeklo

HANSA FLEX

Lastnosti

Območje uporabe Priključna armatura za kovinske cevi

Priključek 1 matični navoj UN/UNF

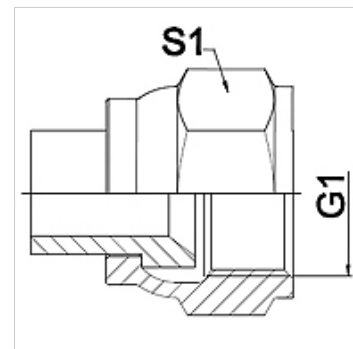
Oblika tesnila 1 74° notranji konus

Standard SAE J514

kratica DKJ

Oblika izdelave ravno

Material: jeklo



Navodilo

varjena izvedba samo iz nerjavnega jekla

Navedene so orientacijske vrednosti!

Navodila za naročanje

Druge izvedbe na zahtevo

Artikel

Opis	DN	PN (bar)	G1	S1 (mm)
WA 006 AJ	6	275	7/16" -20 UNF	14,0
WA 008 AJ	8	275	1/2" -20 UNF	17,0
WA 010 AJ	10	275	9/16" -18 UNF	19,0
WA 013 AJ	13	275	3/4" -16 UNF	24,0
WA 016 AJ	16	210	7/8" -14 UNF	27,0
WA 020 AJ	20	210	1.11/16" -12 UN	32,0
WA 025 AJ	25	170	1,5/16" -12 UN	41,0
WA 032 AJ	32	140	1,5/8" -12 UN	50,0
WA 040 AJ	40	105	1,7/8" -12 UN	60,0
WA 050 AJ	50	80	2,1/2" -12 UN	75,0

Variante izdelka

WA AJ VA priključek ... AJ, VA, nerjavno jeklo