

Lastnosti

Območje uporabe Priključna armatura za kovinske cevi

Priključek 1 maticni navoj UN/UNF

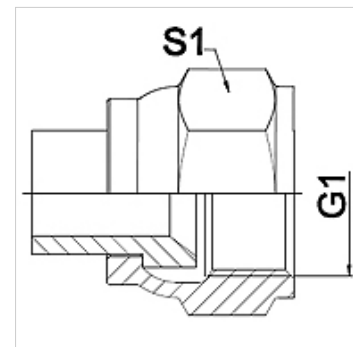
Oblika tesnila 1 74° notranji konus

Standard SAE J514

kratica DKJ

Oblika izdelave ravno

Material: nerjavno jeklo



Navodilo

Navedene so orientacijske vrednosti!

Navodila za naročanje

Druge izvedbe na zahtevo

Artikel

| Opis | DN | PN (bar) | G1 | S1 (mm) |
|--------------|----|----------|-----------------|---------|
| WA 006 AJ VA | 6 | 275 | 7/16" -20 UNF | 14,0 |
| WA 008 AJ VA | 8 | 275 | 1/2" -20 UNF | 17,0 |
| WA 010 AJ VA | 10 | 275 | 9/16" -18 UNF | 19,0 |
| WA 013 AJ VA | 13 | 275 | 3/4" -16 UNF | 24,0 |
| WA 016 AJ VA | 16 | 210 | 7/8" -14 UNF | 27,0 |
| WA 020 AJ VA | 20 | 210 | 1.11/16" -12 UN | 32,0 |
| WA 025 AJ VA | 25 | 170 | 1,5/16" -12 UN | 41,0 |
| WA 032 AJ VA | 32 | 140 | 1,5/8" -12 UN | 50,0 |
| WA 040 AJ VA | 40 | 105 | 1,7/8" -12 UN | 60,0 |
| WA 050 AJ VA | 50 | 80 | 2,1/2" -12 UN | 75,0 |

Variante izdelka

WA AJ priključek ... AJ, jeklo, jeklo