

WA HB

priključek ... HB, jeklo

HANSA FLEX

Lastnosti

Območje uporabe Priključna armatura za kovinske cevi

Priključek 1 zunanji navoj cilindrični BSP

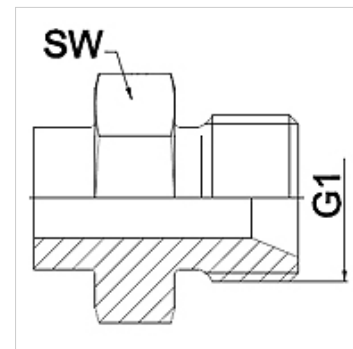
Oblika tesnila 1 60° notranji konus

Standard ISO 228-1
ISO 8434-6
BS 5200

kratica AGR

Oblika izdelave ravno

Material: jeklo



Navodilo

varjena izvedba samo iz nerjavnega jekla

Navedene so orientacijske vrednosti!

Navodila za naročanje

Druge izvedbe na zahtevo

Artikel

Opis	DN	PN (bar)	G1	SW (mm)
WA 006 HB	6	350	G 1/4"	19
WA 010 HB	10	350	G 3/8"	22
WA 013 HB	13	315	G 1/2"	27
WA 016 HB	16	315	G 5/8"	30
WA 020 HB	20	250	G 3/4"	32
WA 025 HB	25	200	G 1"	41
WA 032 HB	32	160	G 1,1/4"	50
WA 040 HB	40	125	G 1,1/2"	55
WA 050 HB	50	80	G 2"	70

Variante izdelka

WA HB VA priključek ... HB, VA, nerjavno jeklo