

# WA HJ

priključek ... HJ, jeklo

**HANSA FLEX**

## Lastnosti

**Območje uporabe** Priključna armatura za kovinske cevi

**Priključek 1** zunanji navoj UN/UNF

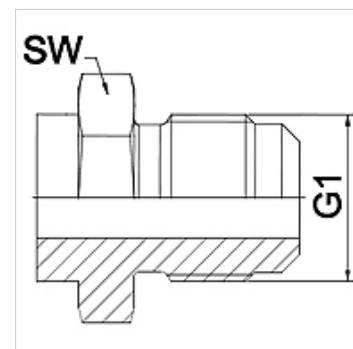
**Oblika tesnila 1** 74° zunanji konus

**Standard** SAE J514

**kratica** AGJ

**Oblika izdelave** ravno

**Material:** jeklo



## Navodilo

varjena izvedba samo iz nerjavnega jekla

Navedene so orientacijske vrednosti!

## Navodila za naročanje

Druge izvedbe na zahtevo

## Artikel

Opis	DN	PN (bar)	G1	SW (mm)
WA 006 HJ	6	345	7/16" -20 UNF	14
WA 008 HJ	8	345	1/2" -20 UNF	14
WA 010 HJ	10	345	9/16" -18 UNF	19
WA 013 HJ	13	310	3/4" -16 UNF	22
WA 016 HJ	16	240	7/8" -14 UNF	24
WA 020 HJ	20	240	1.1/16" -12 UN	27
WA 025 HJ	25	210	1,5/16" -12 UN	36
WA 032 HJ	32	170	1,5/8" -12 UN	46
WA 040 HJ	40	140	1,7/8" -12 UN	50
WA 050 HJ	50	115	2,1/2" -12 UN	65

## Variante izdelka

WA HJ VA priključek ... HJ, VA, nerjavno jeklo