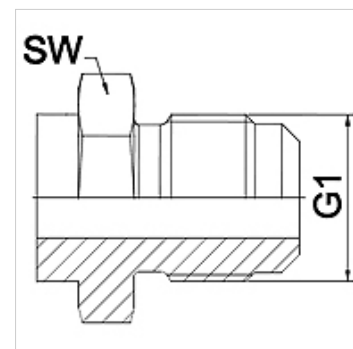


Lastnosti

Območje uporabe	Priključna armatura za kovinske cevi
Priključek 1	zunanjí navoj UN/UNF
Oblika tesnila 1	74° zunanji konus
Standard	SAE J514
kratica	AGJ
Oblika izdelave	ravno
Material:	nerjavno jeklo



Navodilo

Navedene so orientacijske vrednosti!

Navodila za naročanje

Druge izvedbe na zahtevo

Artikel

Opis	DN	PN (bar)	G1	SW (mm)
WA 006 HJ VA	6	345	7/16" -20 UNF	14
WA 008 HJ VA	8	345	1/2" -20 UNF	14
WA 010 HJ VA	10	345	9/16" -18 UNF	19
WA 013 HJ VA	13	310	3/4" -16 UNF	22
WA 016 HJ VA	16	240	7/8" -14 UNF	24
WA 020 HJ VA	20	240	1.1/16" -12 UN	27
WA 025 HJ VA	25	210	1,5/16" -12 UN	36
WA 032 HJ VA	32	170	1,5/8" -12 UN	46
WA 040 HJ VA	40	140	1,7/8" -12 UN	50
WA 050 HJ VA	50	115	2,1/2" -12 UN	65

Variante izdelka

WA HJ priključek ... HJ, jeklo, jeklo