

# WA HL

priključek ... HL, jeklo

**HANSA FLEX**

## Lastnosti

**Območje uporabe** Priključna armatura za kovinske cevi

**Priključek 1** metrični zunanji navoj, cilindrični

**Oblika tesnila 1** 24° notranji konus

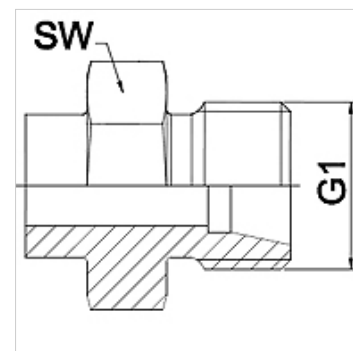
**Standard** DIN 2353  
ISO 8434-1

**kratica** CEL

**Oblika izdelave** ravno

**Serija** lahko

**Material:** jeklo (varljivo)



## Navodilo

Navedene so orientacijske vrednosti!

## Navodila za naročanje

Druge izvedbe na zahtevo

## Artikel

Opis	DN	PN (bar)	G1	Serija	SW (mm)
WA 004 HL	4	250	M 12 x 1,5	6 L	14
WA 006 HL	6	250	M 14 x 1,5	8 L	17
WA 008 HL	8	250	M 16 x 1,5	10 L	17
WA 010 HL	10	250	M 18 x 1,5	12 L	19
WA 013 HL	13	250	M 22 x 1,5	15 L	22
WA 016 HL	16	160	M 26 x 1,5	18 L	27
WA 020 HL	20	160	M 30 x 2	22 L	32
WA 025 HL	25	100	M 36 x 2	28 L	41
WA 032 HL	32	100	M 45 x 2	35 L	46
WA 040 HL	40	100	M 52 x 2	42 L	55

## Variante izdelka

WA HL VA priključek ... HL, VA, nerjavno jeklo