

WA HR

priključek ... HR, jeklo

HANSA FLEX

Lastnosti

Območje uporabe Priključna armatura za kovinske cevi

Priključek 1 zunanji navoj cilindrični BSP

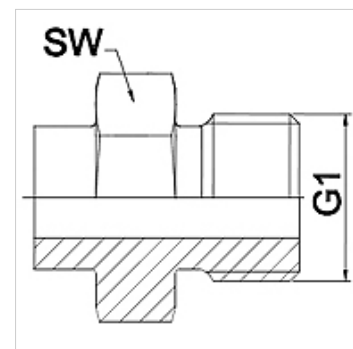
Oblika tesnila 1 ploščato tesnenje

Standard ISO 228-1

kratica AGR-plosko

Oblika izdelave ravno

Material: jeklo



Navodilo

varjena izvedba samo iz nerjavnega jekla

Navedene so orientacijske vrednosti!

Navodila za naročanje

Druge izvedbe na zahtevo

Artikel

Opis	DN	PN (bar)	G1	SW (mm)
WA 006 HR	6	350	G 1/4"	19
WA 010 HR	10	350	G 3/8"	22
WA 013 HR	13	315	G 1/2"	27
WA 016 HR	16	315	G 5/8"	30
WA 020 HR	20	250	G 3/4"	32
WA 025 HR	25	200	G 1"	41
WA 032 HR	32	160	G 1,1/4"	50
WA 040 HR	40	125	G 1,1/2"	55
WA 050 HR	50	80	G 2"	70

Variante izdelka

WA HR VA priključek ... HR, VA, nerjavno jeklo