

Lastnosti

Območje uporabe Priključna armatura za kovinske cevi

Priključek 1 metrični zunanji navoj, cilindrični

Oblika tesnila 1 24° notranji konus

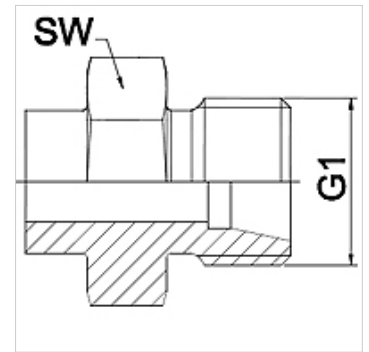
Standard DIN 2353
ISO 8434-1

kratica CES

Oblika izdelave ravno

Serijska težko

Material: nerjavno jeklo



Navodilo

Navedene so orientacijske vrednosti!

Navodila za naročanje

Druge izvedbe na zahtevo

Artikel

| Opis | DN | PN (bar) | G1 | Serijska | SW (mm) |
|--------------|----|----------|------------|----------|---------|
| WA 004 HS VA | 4 | 630 | M 16 x 1,5 | 8S | 17 |
| WA 006 HS VA | 6 | 630 | M 18 x 1,5 | 10 S | 19 |
| WA 008 HS VA | 8 | 630 | M 20 x 1,5 | 12 S | 22 |
| WA 010 HS VA | 10 | 630 | M 22 x 1,5 | 14 S | 24 |
| WA 013 HS VA | 13 | 400 | M 24 x 1,5 | 16 S | 27 |
| WA 016 HS VA | 16 | 400 | M 30 x 2 | 20 S | 32 |
| WA 020 HS VA | 20 | 400 | M 36 x 2 | 25 S | 36 |
| WA 025 HS VA | 25 | 250 | M 42 x 2 | 30 S | 46 |
| WA 032 HS VA | 32 | 250 | M 52 x 2 | 38 S | 55 |

Variante izdelka

WA HS priključek ... HS, jeklo, jeklo (varljivo)