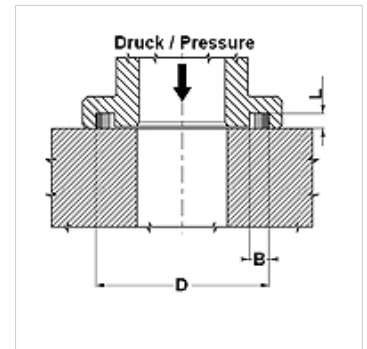
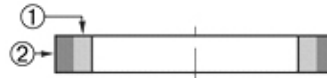


**Lastnosti**

<b>Obratovalni tlak</b>	do 420 bar (6000 PSI)
<b>Barva</b>	rumeno + črno
<b>Temperatura min.</b>	-35 °C
<b>Temperatura max.</b>	110 °C
<b>Sredstva</b>	Mineralna olja
<b>Montaža</b>	na prirobnicah SAE 3000 in 6000 PSI
<b>Material:</b>	1) Poliuretan 57 Shore A (2) Poliuretan 95 Shore A

**Opis**

visoka odpornost na iztiskanje  
dolga življenjska doba  
lahka montaža, saj se tesnilo in prirobnica držita skupaj

**Artikel**

Opis	velikost prirobnice	D (mm)	e (mm)	B (mm)
SFS - 08	1/2"	25,4	2,85	4,2
SFS - 12	3/4"	31,8	2,85	4,2
SFS - 16	1"	39,7	2,85	4,2
SFS - 20	1.1/4"	44,5	2,85	4,2
SFS - 24	1.1/2"	53,8	2,85	4,2
SFS - 32	2"	63,4	2,85	4,2
SFS - 40	2.1/2"	76,2	2,85	4,2
SFS - 48	3"	91,9	2,85	4,2