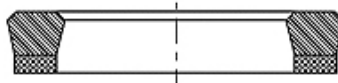


# B FPM-C

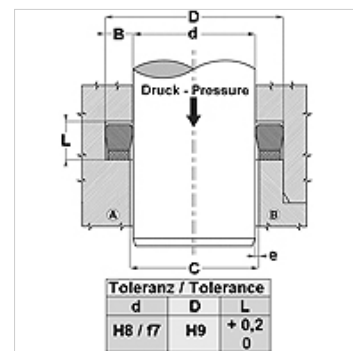
## Tesnilo batnice B-FPM/C

### Lastnosti

Način izdelave	Tesnilo batnice
Obratovalni tlak	do 250 bar
Drsna hitrost max.	0,5 m/s
Temperatura min.	-10 °C
Temperatura max.	150 °C
Sredstva	Mineralna olja vodne emulzije
Montaža	v zaprtih kanalih pri odprtih slotov
Material:	FPM-C
Uporaba	Hidravlika



Spaltmaß / Clearance	
Druck / Pressure (bar)	e (mm)
160	< 0,2
250	< 0,1



### Opis

tesnilo z majhnim trenjem.  
zelo dobro tesnenje pri nizkem tlaku.  
enostavna rešitev.

### Artikel

Opis	D (mm)	d (mm)	L (mm)
B 094 063-1 FPM-C	24	16	6,4
B 102 070-1 FPM-C	26	18	6,4
B 110 078-1 FPM-C	28	20	6,4
B 118 086-1 FPM-C	30	22	6,4
B 129 098-1 FPM-C	33	25	6,4
B 141 110 FPM-C	36	28	6,4
B 149 118 FPM-C	38	30	6,4
B 157 118 FPM-C	40	30	7,5
B 157 125-1 FPM-C	40	32	6,4
B 169 137 FPM-C	43	35	6,4
B 173 141 FPM-C	44	36	6,4
B 188 157 FPM-C	48	40	6,4
B 196 157 FPM-C	50	40	11,0
B 216 177 FPM-C	55	45	8,0
B 236 196 FPM-C	60	50	8,0
B 236 196-1 FPM-C	60	50	10,0
B 255 216-1 FPM-C	65	55	8,0
B 275 236 FPM-C	70	60	8,0
B 283 236 FPM-C	72	60	9,6
B 322 275-1 FPM-C	82	70	9,6
B 362 314 FPM-C	92	80	9,6

### Variante izdelka

B Dichtung	Tesnilo batnice, B, s tkanino ojačan NBR
B M	Tesnilo batnice, B-M, s tkanino ojačan NBR
B NEI	Tesnilo batnice, B-NEI, (1) Tesnilo: s tkanino ojačan NBR