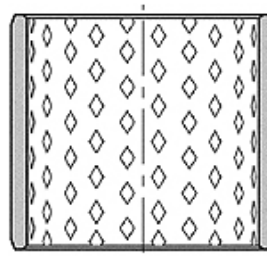


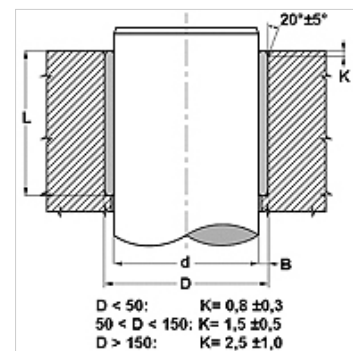
Lastnosti

Način izdelave	Drсни ležaji iz valjanega bronu, ki jih je potrebno mazati
Način izdelave-dodatek	Puše so primerne za vrtilne in nihajne pomike
pv	pri mazanju z mastjo: 2,8 N/mm ² x m/s pri mazanju z oljem: 10 N/mm ² x m/s
dovoljena obremenitev	statično: 140 N/mm ² vrtenje, nihanje: 70 N/mm ²
Drсна hitrost max.	1,0 m/s
Koeficient trenja	z mazanjem: 0,05 do 0,15
Koeficient toplotnega raztezka	11 x 10 ⁻⁶ K ⁻¹
Toplotna prevodnost	> 60 W (m x K)-1
Temperatura min.	-50 °C
Temperatura max.	150 °C
Površinski pritisk	140 (≤ N/mm ²)
Material:	bron CuSn8
Uporaba	Hidravlika
Standard	ISO 3547 DIN 1494



Toleranz / Tolerance

d	D	L
f7	H7	±0,25



Navodilo

Prvo mazanje z mastjo je priporočljivo, redno dodajanje maziva pa znatno podaljša življenjsko dobo drsnega ležaja.
Globina hrapavosti gredi Ra < 0,8 µm.
Trdota gredi 150 < HB < 600.

Opis

delovanje brez vzdrževanja.
možno je naknadno mazanje
primerno za onesnaženo okolje.
odporen proti udarcem in nihanju.
velika dovoljena obremenitev.
dobre torne lastnosti.
ne vpija vode.
majhna zračnost med delovanjem.
potrebuje izjemno malo prostora

Artikel

Opis	d (mm)	D (mm)	L (mm)
BK 090-10 10	10	12	10
BK 090-14 15	14	16	15
BK 090-15 15	15	17	15
BK 090-16 20	16	18	20
BK 090-16 25	16	18	25
BK 090-18 15	18	21	15
BK 090-20 15	20	23	15
BK 090-20 20	20	23	20
BK 090-20 25	20	23	25
BK 090-20 30	20	23	30
BK 090-22 20	22	25	20
BK 090-22 25	22	25	25
BK 090-22 30	22	25	30
BK 090-25 15	25	28	15
BK 090-25 20	25	28	20
BK 090-25 25	25	28	25
BK 090-25 30	25	28	30
BK 090-28 20	28	31	20
BK 090-28 25	28	31	25
BK 090-28 30	28	31	30
BK 090-30 20	30	34	20
BK 090-30 25	30	34	25



BK 090

Drсна puša, BK090

Artikel

Opis	d (mm)	D (mm)	L (mm)
BK 090-30 30	30	34	30
BK 090-30 40	30	34	40
BK 090-32 20	32	36	20
BK 090-32 30	32	36	30
BK 090-32 40	32	36	40
BK 090-35 15	35	39	15
BK 090-35 20	35	39	20
BK 090-35 30	35	39	30
BK 090-35 35	35	39	35
BK 090-35 40	35	39	40
BK 090-35 50	35	39	50
BK 090-40 20	40	44	20
BK 090-40 25	40	44	25
BK 090-40 30	40	44	30
BK 090-40 40	40	44	40
BK 090-40 50	40	44	50
BK 090-45 20	45	50	20
BK 090-45 25	45	50	25
BK 090-45 30	45	50	30
BK 090-45 40	45	50	40
BK 090-45 50	45	50	50
BK 090-45 60	45	50	60
BK 090-50 30	50	55	30
BK 090-50 40	50	55	40
BK 090-50 50	50	55	50
BK 090-50 60	50	55	60
BK 090-55 20	55	60	20
BK 090-55 40	55	60	40
BK 090-55 50	55	60	50
BK 090-55 60	55	60	60
BK 090-60 30	60	65	30
BK 090-60 35	60	65	35
BK 090-60 40	60	65	40
BK 090-60 50	60	65	50
BK 090-60 60	60	65	60
BK 090-65 40	65	70	40
BK 090-65 50	65	70	50
BK 090-65 60	65	70	60
BK 090-70 40	70	75	40
BK 090-70 50	70	75	50
BK 090-70 60	70	75	60
BK 090-70 70	70	75	70
BK 090-70 80	70	75	80
BK 090-75 40	75	80	40
BK 090-75 60	75	80	60
BK 090-75 80	75	80	80
BK 090-80 40	80	85	40
BK 090-80 50	80	85	50
BK 090-80 60	80	85	60
BK 090-80 80	80	85	80
BK 090-85 40	85	90	40
BK 090-85 80	85	90	80
BK 090-90 50	90	95	50
BK 090-90 60	90	95	60
BK 090-90 90	90	95	90
BK 090-100 50	100	105	50
BK 090-100 60	100	105	60
BK 090-110 60	110	115	60
BK 090-120 50	120	125	50
BK 090-130 60	130	135	60
BK 090-130 100	130	135	100
BK 090-140 100	140	145	100
BK 090-150 60	150	155	60



BK 090

Drsna puša, BK090

Artikel

Opis	d (mm)	D (mm)	L (mm)
BK 090-180 60	180	185	60