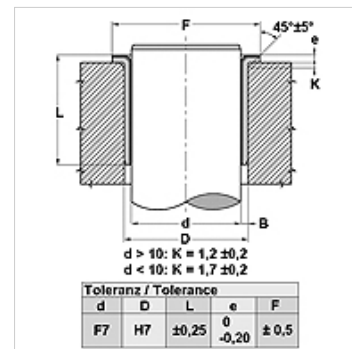
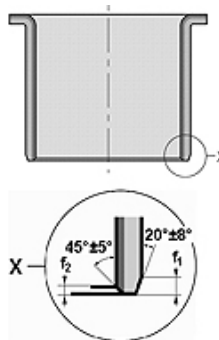


Lastnosti

Način izdelave	Drсни ležaji, prevlečeni s PTFE, ki ne potrebujejo vzdrževanja
pv	trajno delovanje: 1,8 N/mm ² x m/s kratkotrajno delovanje: 3,6 N/mm ² x m/s
dovoljena obremenitev	statično: 250 N/mm ² majhna drsna hitrost: 140 N/mm ² vrtenje, nihanje: 55 N/mm ²
Drzne hitrosti	suhi tek: 2 m/s hidrodinamično delovanje: >2 m/s
Koeficient toplotnega raztezka	vzporedno s površino obroča: 11 x 10 ⁻⁶ K ⁻¹ pravokotno na površino: 30 x 10 ⁻⁶ K ⁻¹
Toplotna prevodnost	> 40 W (m x K) ⁻¹
Temperatura min.	-200 °C
Temperatura max.	270 °C
Površinski pritisk	250 (≤ N/mm ²)
Material:	jeklena hrbtna stran je nasintrana na porozno plast iz bron nato se v bronasto plast uvalja mešanica PTFE in svinca
Zaščita površine	pocinkan ali pobakren
Uporaba	Puše BK-1 so primerne za prenosne, vrtilne in nihajne pomike Vodilo batnice za pnevmatske in hidravlične valje Pritrdilni obroči za pnevmatske in hidravlične valje Transportne naprave, tekstilni stroji, avtomobili, ...
Standard	ISO 3547 DIN 1494



Navodilo

Globina hrapavosti gredi $Ra < 0,4 \mu\text{m}$.
Trdota gredi $350 < HB < 600$.

Opis

primerno za suhi tek in brez vzdrževanja
Absorbira hrup in tresljaje.
možno je hidrodinamično delovanje
velika dovoljena obremenitev.
dobra kemična obstojnost
dobre torne lastnosti.
Ni sunkovitega gibanja.
velik temperaturni razpon.
velika hitrost drsenja.
ne vpija vode.
majhna zračnost med delovanjem.
potrebuje izjemno malo prostora

Artikel

Opis	d (mm)	D (mm)	L (mm)	e (mm)	F (mm)	f1 (mm)	f2 (mm)
BK-1- 06 070 F	6	8	7,0	1,0	12	0,5	0,3
BK-1- 10 120 F	10	12	12,0	1,0	18	0,5	0,3
BK-1- 12 120 F	12	14	12,0	1,0	20	0,5	0,3
BK-1- 14 120 F	14	16	12,0	1,0	22	0,5	0,3
BK-1- 15 120 F	15	17	12,0	1,0	23	0,5	0,3
BK-1- 15 170 F	15	17	17,0	1,0	23	0,5	0,3
BK-1- 18 120 F	18	20	12,0	1,0	26	0,5	0,3
BK-1- 18 170 F	18	20	17,0	1,0	26	0,5	0,3
BK-1- 20 115 F	20	23	11,5	1,5	31	0,8	0,4
BK-1- 20 165 F	20	23	16,5	1,5	31	0,8	0,4
BK-1- 20 215 F	20	23	21,5	1,5	31	0,8	0,4
BK-1- 25 165 F	25	28	16,5	1,5	36	0,8	0,4
BK-1- 25 215 F	25	28	21,5	1,5	36	0,8	0,4



BK-1 F

Drсна puša, BK-1-F

Artikel

Opis	d (mm)	D (mm)	L (mm)	e (mm)	F (mm)	f1 (mm)	f2 (mm)
BK-1- 30 160 F	30	34	16,0	2,0	42	1,0	0,5
BK-1- 30 260 F	30	34	26,0	2,0	42	1,0	0,5
BK-1- 35 160 F	35	39	16,0	2,0	49	1,0	0,5
BK-1- 35 260 F	35	39	26,0	2,0	49	1,0	0,5