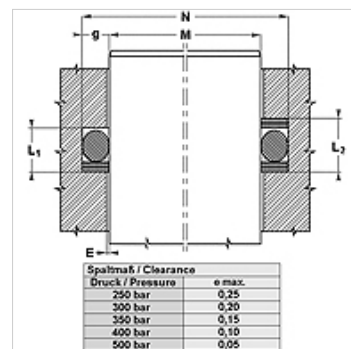


## Lastnosti

Način izdelave	Podporni obroč
Obratovalni tlak	do 500 bar
Barva	belo
Temperatura min.	-200 °C
Temperatura max.	260 °C
Sredstva	Mineralna olja HFA, HFB, HFC, HFD, para
Material:	PTFE



d (Oring)	g	L1	L2	E
1,78	1,55	3,80	5,20	1,40
2,62	2,25	5,00	6,40	1,40
3,52	3,10	6,20	7,60	1,40
5,34	4,70	8,80	10,50	1,70
7,00	6,10	12,00	14,50	2,50



Druck / Pressure	e max.
250 bar	0,25
320 bar	0,20
350 bar	0,15
400 bar	0,10
500 bar	0,05

## Artikel

Opis	M (mm)	N (mm)	OR
BR 6	3,0	6,1	2,90 x 1,78
BR 7	4,0	7,1	3,68 x 1,78
BR 8	4,5	7,6	4,47 x 1,78
BR 9	5,0	8,1	5,28 x 1,78
BR 10	7,0	10,1	6,07 x 1,78
BR 610	7,0	10,1	6,75 x 1,78
BR 11	8,0	11,1	7,65 x 1,78
BR 611	9,0	12,1	8,73 x 1,78
BR 12	9,0	12,1	9,25 x 1,78
BR 13	11,0	14,1	10,82 x 1,78
BR 14	13,0	16,1	12,42 x 1,78
BR 15	14,0	17,1	14,00 x 1,78
BR 16	16,0	19,1	15,60 x 1,78
BR 17	17,0	20,1	17,17 x 1,78
BR 18	19,0	22,1	18,77 x 1,78
BR 19	21,0	24,1	20,35 x 1,78
BR 20	22,0	25,1	23,52 x 1,78
BR 21	24,0	27,1	23,52 x 1,78
BR 22	25,0	28,1	25,12 x 1,78
BR 25	30,0	33,1	29,87 x 1,78
BR 28	35,0	38,1	34,65 x 1,78
BR 110	10,0	14,5	9,19 x 2,62
BR 613	10,0	14,5	9,90 x 2,62
BR 111	11,0	15,5	10,77 x 2,62
BR 614	12,0	16,5	11,91 x 2,62
BR 615	13,0	17,5	13,10 x 2,62
BR 113	14,0	18,5	13,94 x 2,62
BR 616	15,0	19,5	15,08 x 2,62
BR 114	16,0	20,5	15,54 x 2,62
BR 809	16,0	20,5	15,88 x 2,62
BR 115	17,0	21,5	17,12 x 2,62
BR 116	19,0	23,5	18,72 x 2,62
BR 117	20,0	24,5	20,30 x 2,62
BR 812	21,0	25,5	20,64 x 2,62
BR 118	22,0	26,5	21,89 x 2,62
BR 119	24,0	28,5	23,47 x 2,62
BR 120	25,0	29,5	25,07 x 2,62
BR 121	27,0	31,5	26,64 x 2,62
BR 122	28,0	32,5	28,24 x 2,62
BR 123	30,0	34,5	29,82 x 2,62
BR 124	32,0	36,5	31,42 x 2,62
BR 126	35,0	39,5	34,59 x 2,62
BR 127	36,0	40,5	36,17 x 2,62
BR 128	38,0	42,5	37,77 x 2,62
BR 129	40,0	44,5	39,34 x 2,62
BR 130	41,0	45,5	40,94 x 2,62
BR 131	43,0	47,5	42,52 x 2,62
BR 133	46,0	50,5	45,69 x 2,62
BR 134	48,0	52,5	47,29 x 2,62
BR 135	49,0	53,5	48,90 x 2,62



Artikel	M	N	OR
Opis	(mm)	(mm)	
BR 136	51,0	55,5	50,47 x 2,62
BR 137	52,0	56,5	52,07 x 2,62
BR 139	55,0	59,5	55,25 x 2,62
BR 140	57,0	61,5	56,82 x 2,62
BR 141	59,0	63,5	58,42 x 2,62
BR 142	60,0	64,5	59,99 x 2,62
BR 143	62,0	66,5	61,60 x 2,62
BR 144	63,0	67,5	63,17 x 2,62
BR 148	70,0	74,5	69,52 x 2,62
BR 151	76,0	80,5	75,87 x 2,62
BR 152	82,0	86,5	82,22 x 2,62
BR 153	89,0	93,5	88,57 x 2,62
BR 154	95,0	99,5	94,92 x 2,62
BR 156	108,0	112,5	107,62 x 2,62
BR 157	114,0	118,5	113,97 x 2,62
BR 210	19,0	25,2	18,64 x 3,53
BR 211	20,0	26,2	20,22 x 3,53
BR 212	22,0	28,2	21,82 x 3,53
BR 213	23,0	29,2	23,39 x 3,53
BR 214	25,0	31,2	24,99 x 3,53
BR 215	27,0	33,2	26,57 x 3,53
BR 216	28,0	34,2	28,17 x 3,53
BR 217	30,0	36,2	29,74 x 3,53
BR 218	31,0	37,2	31,34 x 3,53
BR 219	33,0	39,2	32,92 x 3,53
BR 220	35,0	41,2	34,52 x 3,53
BR 221	36,0	42,2	36,09 x 3,53
BR 222	38,0	44,2	37,69 x 3,53
BR 824	40,0	46,2	39,70 x 3,53
BR 223	42,0	48,2	40,87 x 3,53
BR 825	42,0	48,2	41,28 x 3,53
BR 826	43,0	49,2	42,86 x 3,53
BR 224	45,0	51,2	44,04 x 3,53
BR 828	46,0	52,2	46,04 x 3,53
BR 829	48,0	54,2	47,62 x 3,53
BR 830	49,0	55,2	49,20 x 3,53
BR 226	51,0	57,2	50,39 x 3,53
BR 832	52,0	58,2	52,40 x 3,53
BR 227	54,0	60,2	53,57 x 3,53
BR 834	56,0	62,2	55,56 x 3,53
BR 228	57,0	63,2	56,74 x 3,53
BR 836	59,0	65,2	58,74 x 3,53
BR 229	60,0	66,2	59,92 x 3,53
BR 838	62,0	68,2	61,90 x 3,53
BR 230	64,0	70,2	63,09 x 3,53
BR 231	67,0	73,2	66,27 x 3,53
BR 842	68,0	74,2	68,26 x 3,53
BR 843	70,0	76,2	69,44 x 3,53
BR 844	72,0	78,2	71,44 x 3,53
BR 233	73,0	79,2	72,62 x 3,53
BR 846	75,0	81,2	74,60 x 3,53
BR 234	76,0	82,2	75,79 x 3,53
BR 235	79,0	85,2	78,97 x 3,53
BR 236	82,0	88,2	82,14 x 3,53
BR 237	85,0	91,2	85,32 x 3,53
BR 238	89,0	95,2	88,49 x 3,53
BR 239	92,0	98,2	91,67 x 3,53
BR 240	95,0	101,2	94,84 x 3,53
BR 241	98,0	104,2	98,02 x 3,53
BR 242	101,0	107,2	101,19 x 3,53
BR 243	105,0	111,2	104,37 x 3,53
BR 244	108,0	114,2	107,54 x 3,53
BR 245	110,0	117,2	110,72 x 3,53



Artikel			
Opis	M (mm)	N (mm)	OR
BR 246	114,0	120,2	113,89 x 3,53
BR 247	117,0	123,2	117,07 x 3,53
BR 248	120,0	126,2	120,24 x 3,53
BR 249	123,0	129,2	123,42 x 3,53
BR 250	127,0	133,2	126,59 x 3,53
BR 252	133,0	139,2	132,94 x 3,53
BR 254	140,0	146,2	139,29 x 3,53
BR 255	143,0	149,2	142,47 x 3,53
BR 256	146,0	152,2	145,64 x 3,53
BR 257	149,0	155,2	148,82 x 3,53
BR 258	152,0	158,2	151,99 x 3,53
BR 260	165,0	171,2	164,69 x 3,53
BR 262	178,0	184,2	177,39 x 3,53
BR 263	184,0	190,2	183,74 x 3,53
BR 264	190,0	196,2	190,09 x 3,53
BR 265	197,0	203,2	196,44 x 3,53
BR 266	203,0	209,2	202,57 x 3,53
BR 272	241,0	247,2	240,89 x 3,53
BR 276	280,0	286,2	278,99 x 3,53
BR 326	41,0	50,4	40,64 x 5,34
BR 327	44,0	53,4	43,82 x 5,34
BR 328	47,0	56,4	46,99 x 5,34
BR 329	50,0	59,4	50,17 x 5,34
BR 330	53,0	62,4	53,34 x 5,34
BR 331	57,0	66,4	56,52 x 5,34
BR 332	60,0	69,4	59,69 x 5,34
BR 333	63,0	72,4	62,87 x 5,34
BR 334	66,0	75,4	66,04 x 5,34
BR 335	69,0	78,4	69,22 x 5,34
BR 336	73,0	82,4	72,39 x 5,34
BR 619	75,0	84,4	74,63 x 5,34
BR 337	76,0	85,4	75,57 x 5,34
BR 338	79,0	88,4	78,74 x 5,34
BR 620	80,0	89,4	79,73 x 5,34
BR 339	82,0	91,4	81,92 x 5,34
BR 340	85,0	94,4	85,09 x 5,34
BR 341	88,0	97,4	88,27 x 5,34
BR 621	90,0	99,4	89,69 x 5,34
BR 342	92,0	101,4	91,44 x 5,34
BR 343	95,0	104,4	94,62 x 5,34
BR 344	98,0	107,4	97,79 x 5,34
BR 622	100,0	109,4	100,00 x 5,34
BR 345	101,0	110,4	100,97 x 5,34
BR 346	104,0	113,4	104,14 x 5,34
BR 623	110,0	119,4	109,54 x 5,34
BR 348	110,0	119,4	110,49 x 5,34
BR 349	114,0	123,4	113,67 x 5,34
BR 350	117,0	126,4	116,84 x 5,34
BR 860	118,0	127,4	117,48 x 5,34
BR 351	121,0	130,4	120,02 x 5,34
BR 352	124,0	133,4	123,19 x 5,34
BR 354	130,0	139,4	129,54 x 5,34
BR 355	133,0	142,4	132,72 x 5,34
BR 865	133,0	143,4	133,35 x 5,34
BR 356	137,0	146,4	135,89 x 5,34
BR 357	140,0	149,4	139,07 x 5,34
BR 867	140,0	149,4	139,70 x 5,34
BR 358	143,0	152,4	142,24 x 5,34
BR 359	146,0	155,4	145,42 x 5,34
BR 360	150,0	159,4	148,59 x 5,34
BR 361	152,0	161,4	151,77 x 5,34
BR 362	158,0	167,4	158,12 x 5,34
BR 363	165,0	174,4	164,47 x 5,34



Artikel			
Opis	M (mm)	N (mm)	OR
BR 364	171,0	180,4	170,82 x 5,34
BR 365	178,0	187,4	177,17 x 5,34
BR 366	184,0	193,4	183,52 x 5,34
BR 367	190,0	199,4	189,87 x 5,34
BR 368	196,0	205,4	196,22 x 5,34
BR 370	209,0	218,4	208,92 x 5,34
BR 371	215,0	224,4	215,27 x 5,34
BR 373	228,0	237,4	227,97 x 5,34
BR 374	234,0	243,4	234,32 x 5,34
BR 375	241,0	250,4	240,67 x 5,34
BR 376	247,0	256,4	247,02 x 5,34
BR 377	253,0	262,4	253,37 x 5,34
BR 379	280,0	289,4	278,77 x 5,34
BR 380	292,0	301,4	278,99 x 3,53
BR 425	114,0	126,2	113,67 x 7,00
BR 624	115,0	127,2	114,70 x 7,00
BR 426	117,0	129,2	116,84 x 7,00
BR 427	120,0	132,2	120,02 x 7,00
BR 428	123,0	135,2	123,20 x 7,00
BR 429	126,0	138,2	126,37 x 7,00
BR 430	130,0	142,2	129,54 x 7,00
BR 431	133,0	145,2	132,72 x 7,00
BR 432	136,0	148,2	135,89 x 7,00
BR 433	139,0	151,2	139,07 x 7,00
BR 434	142,0	154,2	142,24 x 7,00
BR 435	145,0	157,2	145,42 x 7,00
BR 436	149,0	161,2	148,59 x 7,00
BR 437	152,0	164,2	151,77 x 7,00
BR 872	156,0	158,2	155,60 x 7,00
BR 438	158,0	170,2	158,12 x 7,00
BR 874	162,0	174,2	161,90 x 7,00
BR 439	165,0	177,2	164,47 x 7,00
BR 628	167,0	179,2	166,70 x 7,00
BR 876	168,0	180,2	168,30 x 7,00
BR 440	170,0	182,2	170,82 x 7,00
BR 878	175,0	187,2	174,60 x 7,00
BR 442	184,0	196,2	183,52 x 7,00
BR 882	188,0	200,2	187,30 x 7,00
BR 443	190,0	202,2	189,87 x 7,00
BR 884	194,0	206,2	193,70 x 7,00
BR 444	196,0	208,2	196,22 x 7,00
BR 445	203,0	215,2	202,57 x 7,00
BR 674	210,0	222,2	208,92 x 7,00
BR 446	215,0	227,2	215,27 x 7,00
BR 676	222,0	234,2	221,62 x 7,00
BR 447	230,0	242,2	227,97 x 7,00
BR 678	235,0	247,2	234,32 x 7,00
BR 448	240,0	252,2	240,67 x 7,00
BR 680	248,0	260,2	247,00 x 7,00
BR 449	255,0	267,2	253,37 x 7,00
BR 682	260,0	272,2	259,70 x 7,00
BR 450	265,0	277,2	266,07 x 7,00
BR 684	273,0	285,2	272,40 x 7,00
BR 451	280,0	292,2	278,77 x 7,00
BR 686	285,0	297,2	285,10 x 7,00
BR 452	292,0	304,2	291,47 x 7,00
BR 688	300,0	312,2	297,80 x 7,00
BR 453	305,0	317,2	304,17 x 7,00
BR 454	318,0	330,2	316,87 x 7,00
BR 455	330,0	342,2	329,57 x 7,00
BR 458	370,0	382,2	367,67 x 7,00
BR 459	380,0	392,2	380,37 x 7,00
BR 460	393,0	405,2	393,07 x 7,00