

CR (1,0 mm)

Tesnilni obroč iz bakra debelina 1 mm

HANSA FLEX

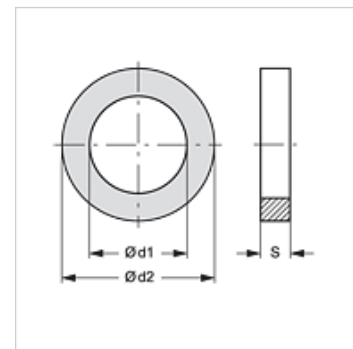
Lastnosti

Način izdelave tesnilni obroč

Temperatura min. -50 °C

Temperatura max. 300 °C

Material: baker



Artikel

| Opis | d1 (mm) | d2 (mm) | S (mm) |
|--------------|------------|------------|-----------|
| CR 4-8-1 | 4,00 | 8,00 | 1,00 |
| CR 5-7.5-1 | 5,00 | 7,50 | 1,00 |
| CR 5-8-1 | 5,00 | 8,00 | 1,00 |
| CR 5-9-1 | 5,00 | 9,00 | 1,00 |
| CR 5-10-1 | 5,00 | 10,00 | 1,00 |
| CR 5.5-8-1 | 5,50 | 8,00 | 1,00 |
| CR 6-10-1 | 6,00 | 10,00 | 1,00 |
| CR 6-12-1 | 6,00 | 12,00 | 1,00 |
| CR 6.5-9.5-1 | 6,50 | 9,50 | 1,00 |
| CR 6.5-11-1 | 6,50 | 11,00 | 1,00 |
| CR 8-11.5-1 | 8,00 | 11,50 | 1,00 |
| CR 8-12-1 | 8,00 | 12,00 | 1,00 |
| CR 8-13-1 | 8,00 | 13,00 | 1,00 |
| CR 8-14-1 | 8,00 | 14,00 | 1,00 |
| CR 8-15-1 | 8,00 | 15,00 | 1,00 |
| CR 9-13-1 | 9,00 | 13,00 | 1,00 |
| CR 9-14-1 | 9,00 | 14,00 | 1,00 |
| CR 10-13-1 | 10,00 | 13,00 | 1,00 |
| CR 10-13.5-1 | 10,00 | 13,50 | 1,00 |
| CR 10-14-1 | 10,00 | 14,00 | 1,00 |
| CR 10-15-1 | 10,00 | 15,00 | 1,00 |
| CR 10-16-1 | 10,00 | 16,00 | 1,00 |
| CR 10-17-1 | 10,00 | 17,00 | 1,00 |
| CR 10-18-1 | 10,00 | 18,00 | 1,00 |
| CR 10-20-1 | 10,00 | 20,00 | 1,00 |
| CR 11-17-1 | 11,00 | 17,00 | 1,00 |
| CR 11-20-1 | 11,00 | 20,00 | 1,00 |
| CR 12-15.5-1 | 12,00 | 15,50 | 1,00 |
| CR 12-16-1 | 12,00 | 16,00 | 1,00 |
| CR 12-17-1 | 12,00 | 17,00 | 1,00 |
| CR 12-18-1 | 12,00 | 18,00 | 1,00 |
| CR 12-20-1 | 12,00 | 20,00 | 1,00 |
| CR 13-17-1 | 13,00 | 17,00 | 1,00 |
| CR 13-18-1 | 13,00 | 18,00 | 1,00 |
| CR 13-19-1 | 13,00 | 19,00 | 1,00 |
| CR 13-20-1 | 13,00 | 20,00 | 1,00 |
| CR 14-18-1 | 14,00 | 18,00 | 1,00 |
| CR 14-20-1 | 14,00 | 20,00 | 1,00 |
| CR 14-24-1 | 14,00 | 24,00 | 1,00 |
| CR 15-20-1 | 15,00 | 20,00 | 1,00 |
| CR 16.5-24-1 | 16,50 | 24,00 | 1,00 |
| CR 16-20-1 | 16,00 | 20,00 | 1,00 |
| CR 16-22-1 | 16,00 | 22,00 | 1,00 |
| CR 17-21-1 | 17,00 | 21,00 | 1,00 |
| CR 17-22-1 | 17,00 | 22,00 | 1,00 |
| CR 17-23-1 | 17,00 | 23,00 | 1,00 |
| CR 18-22-1 | 18,00 | 22,00 | 1,00 |
| CR 18-24-1 | 18,00 | 24,00 | 1,00 |
| CR 20-24-1 | 20,00 | 24,00 | 1,00 |
| CR 20-26-1 | 20,00 | 26,00 | 1,00 |



Kljub skrbnemu preverjanju napak ne moremo izključiti in za informacije, ki so tu navedene, ne prevzemamo nobene odgovornosti.

16.04.2025

HANSA-FLEX AG

www.hansa-flex.com

1

CR (1,0 mm)

Tesnilni obroč iz bakra debelina 1 mm

| Artikel | | | |
|------------|------------|------------|-----------|
| Opis | d1 (mm) | d2 (mm) | S (mm) |
| CR 21-26-1 | 21,00 | 26,00 | 1,00 |
| CR 21-27-1 | 21,00 | 27,00 | 1,00 |
| CR 21-28-1 | 21,00 | 28,00 | 1,00 |
| CR 21-30-1 | 21,00 | 30,00 | 1,00 |
| CR 22-27-1 | 22,00 | 27,00 | 1,00 |
| CR 22-28-1 | 22,00 | 28,00 | 1,00 |
| CR 22-29-1 | 22,00 | 29,00 | 1,00 |
| CR 24-30-1 | 24,00 | 30,00 | 1,00 |
| CR 26-30-1 | 26,00 | 30,00 | 1,00 |
| CR 30-36-1 | 30,00 | 36,00 | 1,00 |