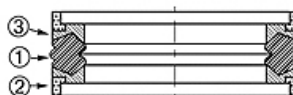
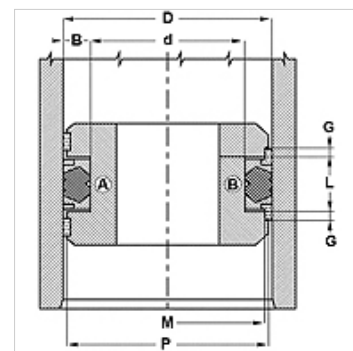


Lastnosti

Način izdelave	Tesnilni komplet bata
Obratovalni tlak	do 300 bar
Drzna hitrost max.	0,5 m/s
Temperatura min.	-30 °C
Temperatura max.	110 °C
Sredstva	Mineralna olja vodne emulzije
Montaža	na eno- ali večdelnih batih
Material:	(1) Tesnilo: FPM (2) Vodilni obroč: acetatna smola (3) Podporni obroč: poliester
Uporaba	Hidravlika



Toleranz / Tolerance						
D	d	L	G	M	P	
H11	+0,12 0	+0,20 0	+0,10 0	± 0,05	± 0,15	



Opis

zelo dobro tesnenje pri nizkem tlaku.
enostavna montaža
enostavna rešitev.

Navodila za naročanje

Možen je drugačen material

Artikel

Opis	D (mm)	d (mm)	L (mm)	G (mm)	M (mm)	P (mm)
DBM 157 118 FPM	40	30	16,4	6,35	35,40	38,50
DBM 196 133 FPM	50	34	18,4	6,35	45,41	44,66
DBM 236 173 FPM	60	44	18,4	6,35	55,39	58,65
DBM 248 185 FPM	63	47	18,4	6,35	58,39	61,63
DBM 275 196 FPM	70	50	22,4	6,35	64,18	68,34
DBM 314 236 FPM	80	60	22,4	6,35	74,16	78,34
DBM 393 295 FPM	100	75	22,4	6,35	93,14	98,05