

DBM NEO

Tesnilni komplet bata za enodelne bate DBM-NEO

HANSA FLEX

Lastnosti

Obratovalni tlak do 300 bar

Drсна hitrost max. 0,5 m/s

Temperatura min. -30 °C

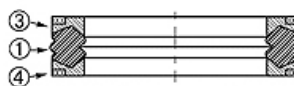
Temperatura max. 110 °C

Sredstva Mineralna olja
vodne emulzije

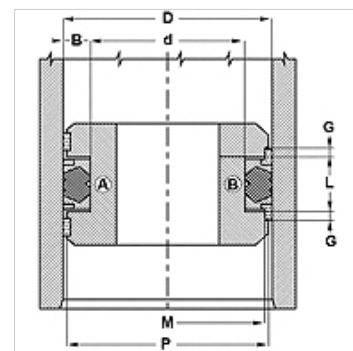
Montaža na eno- ali večdelnih batih

Material:
(1) Tesnilo: NBR
(3) Podporni obroč: poliester
(4) Čelni obroč: acetatna smola

Uporaba Hidravlika



Toleranz / Tolerance					
D	d	L	G	M	P
H11	+0,12 0	+0,20 0	+0,10 0	± 0,05	± 0,15



Opis

zelo dobro tesnenje pri nizkem tlaku.

enostavna montaža

enostavna rešitev.

Navodila za naročanje

Možen je drugačen material

Artikel

Opis	D (mm)	d (mm)	L (mm)
DBM 157 118-NEO	40	30	16,4
DBM 236 173-NEO	60	44	18,4
DBM 314 236-NEO	80	60	22,4