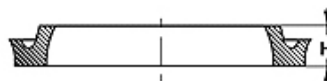
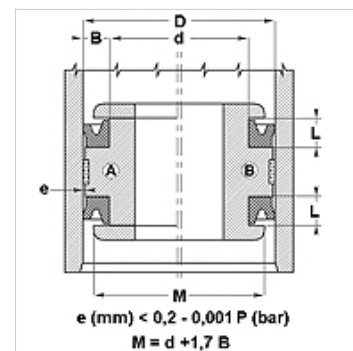


Lastnosti

Način izdelave	Utorni obroč bata
Obratovalni tlak	do 80 bar
Drсна hitrost max.	0,5 m/s
Izvedba	Palec
Temperatura min.	-30 °C
Temperatura max.	100 °C
Sredstva	Mineralna olja voda-zrak
Montaža	na enodelnih batih A na večdelnih batih B
Material:	75° Shore A NBR
Uporaba	Hidravlika + pnevmatika



Toleranz / Tolerance		
D	d	L
H9 / e8	h9	+0,50 0



Opis

tesnilo z majhnim trenjem.
enostavna rešitev.

Navodila za naročanje

Tesnila s premerom od 20 do 510 mm lahko izdelamo hitro.

Artikel

Opis	D (mm)	d (mm)	L (mm)	H (mm)
DDE 50	13,00	6,70	6,30	4,76
DDE 62	16,00	8,10	7,00	5,55
DDE 75	19,05	12,70	5,00	3,17
DDE 100	25,40	16,50	8,00	6,35
DDE 106	27,00	17,50	8,00	6,35
DDE 112	29,00	19,05	8,00	6,35
DDE 125	32,00	19,30	8,00	6,35
DDE 137	35,00	22,30	8,00	6,35
DDE 143	37,00	26,00	8,00	6,35
DDE 150	38,00	30,00	8,00	6,35
DDE 150100	38,10	25,40	9,52	7,92
DDE 156	40,00	27,30	8,00	6,35
DDE 162	42,00	30,90	8,00	6,35
DDE 175112	44,45	28,57	11,10	9,52
DDE 175	45,00	35,50	8,50	7,00
DDE 200	51,00	41,50	9,00	7,14
DDE 212150	53,97	38,10	11,10	9,52
DDE 250	64,00	46,30	10,50	8,85
DDE 300	76,00	57,90	10,50	8,73
DDE 300225	76,20	57,15	14,30	12,70
DDE 312	80,00	67,30	8,00	6,35
DDE 387	99,00	86,30	11,00	9,52
DDE 400	102,00	89,30	11,00	9,52
DDE 437	111,00	94,70	9,50	7,93