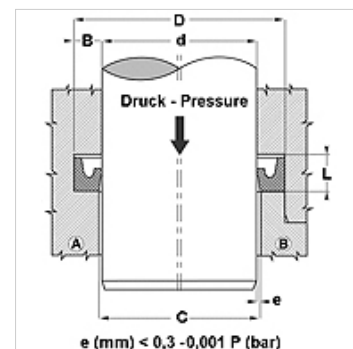


Lastnosti

Način izdelave	Utorni obroč batnice
Obratovalni tlak	do 120 bar
Drсна hitrost max.	0,5 m/s
Izvedba	Palec
Temperatura min.	-30 °C
Temperatura max.	100 °C
Sredstva	Mineralna olja voda-zrak
Montaža	v zaprtih utorih A v odprtih utorih B
Material:	90° Shore A NBR
Uporaba	Hidravlika + pnevmatika



Toleranz / Tolerance		
d	D	L
H8 / f7	H9	+0,5 0



Opis

tesnilo z majhnim trenjem.
enostavna rešitev.

Navodila za naročanje

Druge mere na zahtevo

Tesnila s premerom od 20 do 510 mm lahko izdelamo hitro.

Artikel

Opis	d (mm)	D (mm)	L (mm)	H (mm)
DDI 18	4,76	11,11	5,5	3,96
DDI 31	7,93	14,28	5,5	3,96
DDI 37	9,52	16,50	5,5	3,96
DDI 50	12,70	21,00	7,0	5,10
DDI 62	15,87	22,22	6,0	4,76
DDI 68	17,46	23,81	6,0	4,60
DDI 75	19,05	25,40	6,0	4,76
DDI 81	20,63	28,58	6,0	4,76
DDI 87	22,22	31,75	6,0	4,76
DDI 100	25,40	38,10	8,0	6,35
DDI 106	26,99	36,51	8,0	6,35
DDI 125	31,75	44,45	8,0	6,35
DDI 137	34,93	50,80	9,5	7,93
DDI 150	38,10	50,80	11,0	9,52
DDI 156	39,69	55,96	11,0	9,52
DDI 162	41,28	50,80	7,0	5,50
DDI 175	44,45	57,15	9,5	7,93
DDI 187	47,63	63,50	11,0	9,52
DDI 212	53,98	69,85	11,0	9,52
DDI 237	60,33	76,20	9,5	7,93
DDI 325	82,55	95,25	9,5	7,93
DDI 350	88,90	101,60	11,0	9,52