

DDIM P

Tesnilo batnice, DDIM-P

HANSA FLEX

Lastnosti

Način izdelave Natično tesnilo batnice

Obratovalni tlak do 16 bar

Drсна hitrost max. 1,0 m/s

Temperatura min. -30 °C

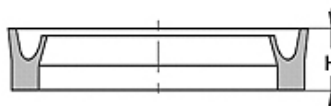
Temperatura max. 80 °C

Sredstva zrak

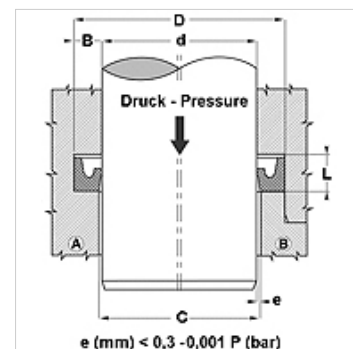
Montaža v zaprtih utorih A
v odprtih utorih B

Material: 90° Shore A PUR

Uporaba Hidravlika + pnevmatika



Toleranz / Tolerance		
d	D	L
H8 / f7	H9	+0,5 0



$e \text{ (mm)} < 0,3 - 0,001 P \text{ (bar)}$

Opis

tesnilo z majhnim trenjem.
enostavna rešitev.

Navodila za naročanje

Druge mere na zahtevo

Artikel

Opis	D (mm)	d (mm)	L (mm)	H (mm)
DDIM 05 09-P	9	5	3,0	2,5
DDIM 06 12-P	12	6	4,5	4,0
DDIM 08 14-P	14	8	4,5	4,0
DDIM 10 16-P	16	10	5,0	4,5
DDIM 30 38-P	38	30	6,0	5,5
DDIM 50 60-P	60	50	7,5	7,0

Variante izdelka

DDIM Tesnilo batnice, DDIM, 90° Shore A NBR