

Lastnosti

Način izdelave Tesnilni komplet za utorni obroč

Obratovalni tlak do 250 bar

Drsna hitrost max. 0,5 m/s

Temperatura min. -40 °C

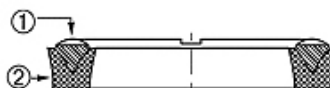
Temperatura max. 110 °C

Sredstva Mineralna olja
vodne emulzije

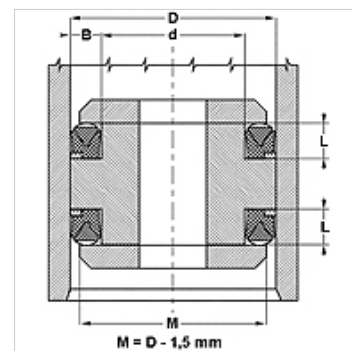
Montaža na večdelnih batih

Material: (1) Podporni obroč: NBR
(2) Tesnilo: s tkanino ojačan NBR

Uporaba Hidravlika



Toleranz / Tolerance			
D	d	M	L
H9 / e8	± 0,06	± 0,10	± 0,12



Opis

potrebuje malo prostora

visoka odpornost na iztiskanje

Navodila za naročanje

V primeru posebnih delovnih pogojev (tekočina, temperatura, tlak ...) nas, prosimo, pokličite.

Drug možni material: FPM.

Artikel

Opis	D (mm)	d (mm)	L (mm)
DS 940 47	24	12	7,5
DS 980 51	25	13	8,0
DS 157 098	40	25	10,0
DS 196 137	50	35	10,0
DS 216 1571	55	40	9,5
DS 216 157	55	40	12,0
DS 255 177	65	45	13,5
DS 275 196	70	50	13,5
DS 314 236	80	60	13,5
DS 354 275	90	70	13,5
DS 374 295	95	75	13,5
DS 590 492	150	125	14,0
DS 787 669	200	170	19,8
DS 886 767	225	195	19,8
DS 984 866	250	220	19,8
DS 118 11062	300	270	19,8