

Lastnosti

Obratovalni tlak do 400 bar

Drсна hitrost max. 0,5 m/s

Temperatura min. -30 °C

Temperatura max. 80 °C

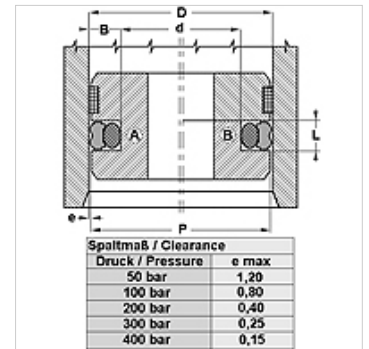
Sredstva Mineralna olja

Montaža na enodelnih batih A
na večdelnih batih B

Material: (1) Dinamično tesnilo: PUR
(2) Statično tesnilo: NBR



Toleranz / Tolerance		
D	d	L
H9	+0,1 0	+0,2 0



Opis

enostavna montaža

potrebuje malo prostora

visoka obrabna odpornost

zelo dobro tesnenje

Navodila za naročanje

Tesnila s premerom od 20 do 510 mm lahko izdelamo hitro.

Artikel

Opis	D (mm)	d (mm)	L (mm)
GPS 35-1-LP	35,00	24,00	4,2
GPS 38-LP	38,00	30,50	3,2
GPS 130-1-LP	130,00	109,00	8,1