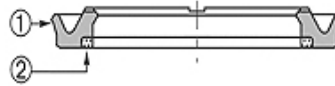
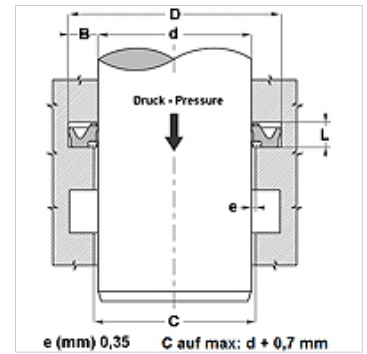


### Lastnosti

<b>Način izdelave</b>	Utorni obroč batnice
<b>Obratovalni tlak</b>	do 400 bar
<b>Drsna hitrost max.</b>	0,5 m/s
<b>Temperatura min.</b>	-30 °C
<b>Temperatura max.</b>	80 °C
<b>Sredstva</b>	Mineralna olja
<b>Montaža</b>	v zaprtih utorih
<b>Uporaba</b>	Hidravlika
<b>Material:</b>	(2) Tesnilo: PUR Podporni obroč: POM



Toleranz / Tolerance		
d	D	L
H8 / f7	H9	+0,20 0



### Opis

potrebuje malo prostora  
visoka obrabna odpornost  
kot blažilno tesnilo.

### Artikel

Opis	D (mm)	D (mm)	d (mm)	L (mm)
IBF 40	55,5	-	40	6,3
IBF 50	65,5	-	50	6,3
IBF 55	70,5	-	55	6,3
IBF 60	75,5	-	60	6,3
IBF 65	80,5	-	65	6,3
IBF 70	85,5	-	70	6,3
IBF 75	90,5	-	75	6,3
IBF 80	95,5	-	80	6,3
IBF 85	100,5	-	85	6,3
IBF 95	110,5	-	95	6,3
IBF 100	115,5	-	100	6,3
IBF 140	-	155	140	6,3