

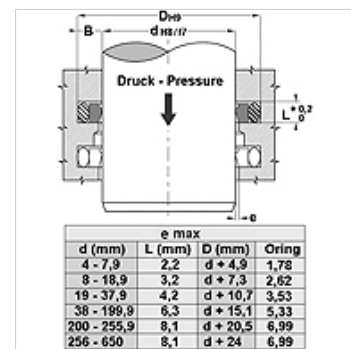
### Lastnosti

<b>Način izdelave</b>	Tesnilni komplet batnice
<b>Obratovalni tlak</b>	do 700 bar
<b>Drсна hitrost max.</b>	15,0 m/s
<b>Temperatura min.</b>	-30 °C
<b>Temperatura max.</b>	110 °C
<b>Sredstva</b>	Mineralna olja vodne emulzije
<b>Montaža</b>	prvi tesnilni obroč in nato obroč iz PTFE oblikujte v obliki ledvice in potisnite v utor (od 30 mm dalje)
<b>Material:</b>	(1) Dinamično tesnilo: PTBR (2) Statično tesnilo: NBR
<b>Uporaba</b>	Hidravlika



Spaltmaß / Clearance			
e max			
L	0-200 bar	200-400 bar	400-700 bar
2,2 - 3,2	0,15	0,10	f7 / H8
4,2 - 6,3	0,25	0,15	f7 / H8
8,1	0,40	0,20	f7 / H8

Toleranz / Tolerance		
d	D	L
H8 / F7	H9	0/+0,2



e max			
d (mm)	L (mm)	D (mm)	Oring
4 - 7,9	2,2	d + 4,9	1,78
8 - 18,9	3,2	d + 7,3	2,62
19 - 37,9	4,2	d + 10,7	3,53
38 - 199,9	6,3	d + 15,1	5,33
200 - 255,9	8,1	d + 20,5	6,99
256 - 650	8,1	d + 24	6,99

### Opis

potrebuje malo prostora  
visoka odpornost na iztiskanje  
nizko lepenje in drsno trenje  
dolga življenjska doba

### Navodila za naročanje

IGR/IGRL tesnila s premerom od 20 do 510 mm lahko izdelamo hitro. Mere lahko izračunate po tabeli 44.1.

### Artikel

Opis	d (mm)	D (mm)	L (mm)
IGR 0050 B 554470	5	9,9	2,2
IGR 0080 B 554470	8	15,3	3,2
IGR 0100 B 554470	10	17,3	3,2
IGR 0120 B 554470	12	19,3	3,2
IGR 0140 B 554470	14	21,3	3,2
IGR 0150 B 554470	15	22,3	3,2
IGR 0160 B 554470	16	23,3	3,2
IGR 0180 B 554470	18	25,3	3,2
IGR 0200 B 554470	20	30,7	4,2
IGR 0220 B 554470	22	32,7	4,2
IGR 0240 B 554470	24	34,7	4,2
IGR 0250 B 554470	25	35,7	4,2
IGR 0280 B 554470	28	38,7	4,2
IGR 0300 B 554470	30	40,7	4,2
IGR 0320 B 554470	32	42,7	4,2
IGR 0350 B 554470	35	45,7	4,2
IGR 0360 B 554470	36	46,7	4,2
IGR 0370 B 554470	37	47,7	4,2
IGR 0380 B 554470	38	53,1	6,3
IGR 0400 B 554470	40	55,1	6,3
IGR 0420 B 554470	42	57,1	6,3
IGR 0450 B 554470	45	60,1	6,3
IGR 0480 B 554470	48	63,1	6,3
IGR 0500 B 554470	50	65,1	6,3
IGR 0550 B 554470	55	70,1	6,3
IGR 0560 B 554470	56	71,1	6,3
IGR 0600 B 554470	60	75,1	6,3
IGR 0630 B 554470	63	78,1	6,3
IGR 0650 B 554470	65	80,1	6,3
IGR 0700 B 554470	70	85,1	6,3
IGR 0750 B 554470	75	90,1	6,3
IGR 0800 B 554470	80	95,1	6,3
IGR 0850 B 554470	85	100,1	6,3
IGR 0900 B 554470	90	105,1	6,3
IGR 0950 B 554470	95	110,1	6,3
IGR 1000 B 554470	100	115,1	6,3



## Artikel

Opis	d (mm)	D (mm)	L (mm)
IGR 1050 B 554470	105	120,1	6,3
IGR 1100 B 554470	110	125,1	6,3
IGR 1150 B 554470	115	130,1	6,3
IGR 1200 B 554470	120	135,1	6,3
IGR 1250 B 554470	125	140,1	6,3
IGR 1300 B 554470	130	145,1	6,3
IGR 1400 B 554470	140	155,1	6,3
IGR 1500 B 554470	150	165,1	6,3
IGR 1600 B 554470	160	175,1	6,3
IGR 1700 B 554470	170	185,1	6,3
IGR 1800 B 554470	180	195,1	6,3
IGR 1900 B 554470	190	205,1	6,3
IGR 2000 B 554470	200	220,5	8,1
IGR 2200 B 554470	220	240,5	8,1
IGR 2500 B 554470	250	270,5	8,1
IGR 2800 B 554470	280	304,0	8,1
IGR 3600 B 554470	360	384,0	8,1