

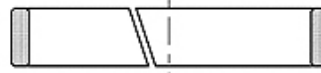
I-GTP1 A

Vodilo batnice, I-GTP1

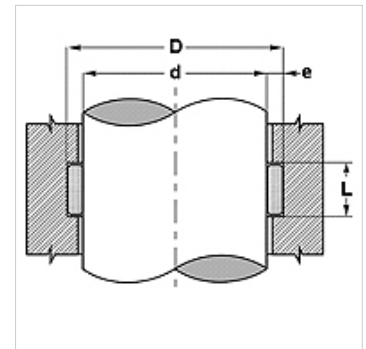
HANSA FLEX

Lastnosti

| | |
|--|----------------------------------|
| Način izdelave | Vodilni obroč |
| Drсна hitrost max. | 1,0 m/s |
| Tlačna trdnost po DIN 53454 (N/mm ²) | 340 N/mm ² |
| Površinski pritisk | 50 N/mm ² |
| Temperatura min. | -40 °C |
| Temperatura max. | 130 °C |
| Sredstva | Mineralna olja vodne emulzije |
| Montaža | vstavite v utor |



| Toleranz / Tolerance | | |
|----------------------|----|------------|
| d | D | L |
| f7 | H9 | +0,20 0 |



Navodilo

Izračun prečne sile; $F = p \times D \times L \times n$

F= maksimalna prečna sila (N)

p= maksimalno ploskovni pritisk (N/mm²)

D x L= projicirana površina (mm²)

n= število obročev

Opis

enostavna obdelava vgradnega utora in montaža

visoka nosilnost

majhen koeficient trenja (PTFE)

ne vpija vode.

dolga življenjska doba

Artikel

| Opis | D (mm) | d (mm) | L (mm) | Utori skladno z |
|---------------------|-----------|-----------|-----------|-----------------|
| IGTP1 250 630 220 A | 27 | 22 | 6,3 | - |
| IGTP1 250 560 250 A | 30 | 25 | 5,6 | ISO 10766 |
| IGTP1 250 630 250 A | 30 | 25 | 6,3 | - |
| IGTP1 250 970 250 A | 30 | 25 | 9,7 | - |
| IGTP1 250 560 280 A | 33 | 28 | 5,6 | ISO 10766 |
| IGTP1 250 630 280 A | 33 | 28 | 6,3 | - |
| IGTP1 250 560 300 A | 35 | 30 | 5,6 | - |
| IGTP1 250 970 300 A | 35 | 30 | 9,7 | - |
| IGTP1 250 560 320 A | 37 | 32 | 5,6 | ISO 10766 |
| IGTP1 250 630 320 A | 37 | 32 | 6,3 | - |
| IGTP1 250 970 320 A | 37 | 32 | 9,7 | ISO 10766 |
| IGTP1 250 560 350 A | 40 | 35 | 5,6 | - |
| IGTP1 250 560 360 A | 41 | 36 | 5,6 | ISO 10766 |
| IGTP1 250 630 360 A | 41 | 36 | 6,3 | - |
| IGTP1 250 970 360 A | 41 | 36 | 9,7 | ISO 10766 |
| IGTP1 251 500 360 A | 41 | 36 | 15,0 | - |
| IGTP1 250 560 400 A | 45 | 40 | 5,6 | ISO 10766 |
| IGTP1 250 970 400 A | 45 | 40 | 9,7 | ISO 10766 |
| IGTP1 250 560 450 A | 50 | 45 | 5,6 | ISO 10766 |
| IGTP1 250 970 450 A | 50 | 45 | 9,7 | ISO 10766 |
| IGTP1 252 000 450 A | 50 | 45 | 20,0 | - |
| IGTP1 252 500 450 A | 50 | 45 | 25,0 | - |
| IGTP1 250 560 500 A | 55 | 50 | 5,6 | ISO 10766 |
| IGTP1 250 970 500 A | 55 | 50 | 9,7 | ISO 10766 |
| IGTP1 251 500 500 A | 55 | 50 | 15,0 | - |
| IGTP1 252 000 500 A | 55 | 50 | 20,0 | - |
| IGTP1 250 560 550 A | 60 | 55 | 5,6 | ISO 10766 |
| IGTP1 250 970 550 A | 60 | 55 | 9,7 | - |
| IGTP1 251 500 550 A | 60 | 55 | 15,0 | - |
| IGTP1 250 560 560 A | 61 | 56 | 5,6 | ISO 10766 |
| IGTP1 250 970 560 A | 61 | 56 | 9,7 | ISO 10766 |
| IGTP1 251 500 560 A | 61 | 56 | 15,0 | - |
| IGTP1 250 560 600 A | 65 | 60 | 5,6 | - |
| IGTP1 250 970 600 A | 65 | 60 | 9,7 | - |



Kljub skrbnemu preverjanju napak ne moremo izključiti in za informacije, ki so tu navedene, ne prevzemamo nobene odgovornosti.

23.11.2024

HANSA-FLEX AG

www.hansa-flex.com

1

| Artikel | | | | |
|---------------------|-----------|-----------|-----------|-----------------|
| Opis | D (mm) | d (mm) | L (mm) | Utori skladno z |
| IGTP1 251 500 600 A | 65 | 60 | 15,0 | - |
| IGTP1 250 970 630 A | 68 | 63 | 9,7 | ISO 10766 |
| IGTP1 250 560 650 A | 70 | 65 | 5,6 | - |
| IGTP1 250 970 650 A | 70 | 65 | 9,7 | - |
| IGTP1 252 000 650 A | 70 | 65 | 20,0 | - |
| IGTP1 250 560 700 A | 75 | 70 | 5,6 | ISO 10766 |
| IGTP1 250 970 700 A | 75 | 70 | 9,7 | ISO 10766 |
| IGTP1 251 500 700 A | 75 | 70 | 15,0 | - |
| IGTP1 252 000 700 A | 75 | 70 | 20,0 | - |
| IGTP1 200 810 750 A | 80 | 75 | 8,1 | - |
| IGTP1 250 560 750 A | 80 | 75 | 5,6 | - |
| IGTP1 250 630 750 A | 80 | 75 | 6,3 | - |
| IGTP1 250 970 750 A | 80 | 75 | 9,7 | - |
| IGTP1 252 000 750 A | 80 | 75 | 20,0 | - |
| IGTP1 250 560 800 A | 85 | 80 | 5,6 | - |
| IGTP1 250 970 800 A | 85 | 80 | 9,7 | ISO 10766 |
| IGTP1 251 500 800 A | 85 | 80 | 15,0 | ISO 10766 |
| IGTP1 252 500 800 A | 85 | 80 | 25,0 | - |
| IGTP1 250 560 850 A | 90 | 85 | 5,6 | - |
| IGTP1 250 970 850 A | 90 | 85 | 9,7 | - |
| IGTP1 251 500 850 A | 90 | 85 | 15,0 | - |
| IGTP1 250 970 900 A | 95 | 90 | 9,7 | ISO 10766 |
| IGTP1 251 500 900 A | 95 | 90 | 15,0 | ISO 10766 |
| IGTP1 252 500 900 A | 95 | 90 | 25,0 | - |
| IGTP1 250 970 950 A | 100 | 95 | 9,7 | - |
| IGTP1 251 500 950 A | 100 | 95 | 15,0 | - |
| IGTP1 252 000 950 A | 100 | 95 | 20,0 | - |
| IGTP1 252 500 950 A | 100 | 95 | 25,0 | - |
| IGTP1 250 971 000 A | 105 | 100 | 9,7 | ISO 10766 |
| IGTP1 251 501 000 A | 105 | 100 | 15,0 | ISO 10766 |
| IGTP1 252 001 000 A | 105 | 100 | 20,0 | - |
| IGTP1 252 501 000 A | 105 | 100 | 25,0 | - |
| IGTP1 250 971 100 A | 115 | 110 | 9,7 | ISO 10766 |
| IGTP1 251 501 100 A | 115 | 110 | 15,0 | ISO 10766 |
| IGTP1 252 501 100 A | 115 | 110 | 25,0 | - |