

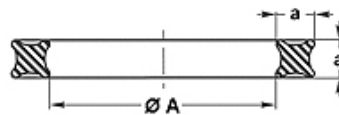
# QR (70° Shore NBR)

Quad obroč, 70SH NBR

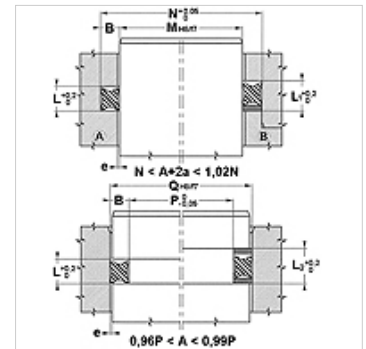
**HANSA FLEX**

## Lastnosti

Način izdelave	Quad obroč
Obratovalni tlak	do 150 bar, s podpornim obročem do 400 bar
Drсна hitrost max.	0,5 m/s
Temperatura min.	-30 °C
Temperatura max.	110 °C
Sredstva	Mineralna olja HFA, HFB
Montaža	v zunanjih utorih in notranjih utorih
Material:	NBR 70 Shore A



Spaltmaß / Clearance	
a	e max.
1,78	0,05
2,62 - 3,53	0,07
5,34 - 6,99	0,10



## Navodilo

Vrtlilni pomiki (posvetujte se z nami) do 2 m/s

QR6, QR7, QR8 morajo biti nameščeni v odprt utor tipa B

mera reže:

a= 1,78; e maks.=0,05

a= 2,62 - 3,53; e maks.=0,07

a= 5,34 - 6,99; e maks.=0,1

## Opis

potrebuje malo prostora in ima nizko trenje

številine možnosti uporabe v statičnem in dinamičnem območju, pri vrtilnem gibanju ni možno navijanje

## Navodila za naročanje

V primeru posebnih delovnih pogojev (tekočina, temperatura, tlak ...) nas, prosimo, pokličite.

Drug možni material: NBR 90, EPDM, MVQ, FPM

## Artikel

Opis	a (mm)	Ø A (mm)
QR 6	1,78	2,90
QR 7	1,78	3,68
QR 8	1,78	4,47
QR 9	1,78	5,28
QR 10	1,78	6,07
QR 11	1,78	7,65
QR 12	1,78	9,25
QR 110	2,62	9,19
QR 111	2,62	10,77
QR 112	2,62	12,37
QR 113	2,62	13,94
QR 114	2,62	15,54
QR 115	2,62	17,12
QR 116	2,62	18,72
QR 117	2,62	20,29
QR 124	2,62	31,42
QR 210	3,53	18,64
QR 211	3,53	20,22
QR 212	3,53	21,82
QR 213	3,53	23,40
QR 214	3,53	24,99
QR 215	3,53	26,58
QR 216	3,53	28,17
QR 217	3,53	29,75
QR 218	3,53	31,34
QR 219	3,53	32,92
QR 220	3,53	34,52
QR 221	3,53	36,09
QR 222	3,53	37,69
QR 223	3,53	40,87
QR 224	3,53	44,05



Kljub skrbnemu preverjanju napak ne moremo izključiti in za informacije, ki so tu navedene, ne prevzemamo nobene odgovornosti.

23.11.2024

HANSA-FLEX AG

www.hansa-flex.com

1

# QR (70° Shore NBR)

Quad obroč, 70SH NBR

Artikel		
Opis	a (mm)	Ø A (mm)
QR 325	5,34	37,47
QR 326	5,34	40,65
QR 327	5,34	43,82
QR 328	5,34	47,00
QR 329	5,34	50,16
QR 330	5,34	53,34
QR 331	5,34	56,52
QR 332	5,34	59,69
QR 333	5,34	62,87
QR 334	5,34	66,04
QR 335	5,34	69,22
QR 336	5,34	72,39
QR 337	5,34	75,57
QR 338	5,34	78,74
QR 339	5,34	81,92
QR 340	5,34	85,09
QR 341	5,34	88,27
QR 342	5,34	91,44
QR 343	5,34	94,62
QR 344	5,34	97,79
QR 345	5,34	100,14
QR 346	5,34	104,14
QR 347	5,34	107,32
QR 348	5,34	110,50
QR 349	5,34	113,67
QR 356	5,34	135,89
QR 425	6,99	113,67
QR 426	6,99	116,84
QR 427	6,99	120,02
QR 428	6,99	123,20
QR 429	6,99	126,37
QR 430	6,99	129,54
QR 431	6,99	132,72
QR 432	6,99	135,90
QR 433	6,99	139,06
QR 434	6,99	142,24
QR 435	6,99	145,42
QR 436	6,99	148,60
QR 437	6,99	151,77
QR 438	6,99	158,12
QR 439	6,99	194,47
QR 440	6,99	170,82
QR 441	6,99	177,17
QR 442	6,99	183,52
QR 443	6,99	189,97
QR 444	6,99	196,22
QR 445	6,99	202,57
QR 446	6,99	215,27
QR 447	6,99	227,97
QR 448	6,99	240,67
QR 449	6,99	253,30
QR 450	6,99	266,07
QR 451	6,99	278,77
QR 452	6,99	291,47
QR 453	6,99	304,17
QR 454	6,99	316,87
QR 455	6,99	329,57
QR 456	6,99	342,30
QR 457	6,99	355,00
QR 458	6,99	367,67
QR 459	6,99	380,37
QR 460	6,99	393,07