

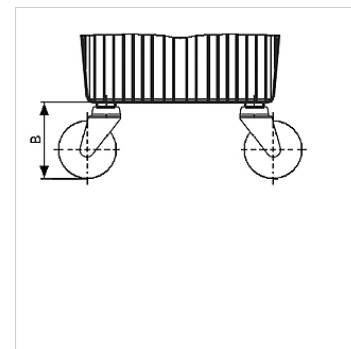
# HK LR BAK RA

vrtljivo kolo za aluminijasto posodo tip BAK RA

**HANSA FLEX**

## Lastnosti

**Material:** umetna masa / jeklo



## Navodilo

Zaradi majhnih mer je treba pri posodi HKBAKRA30 uporabiti le dve krmilni kolesci.

## Artikel

Opis	za velikost tanka	B (mm)	Pritrditev	Teža (kg)
HK LENKROLLE 150	HK BAK RA 30 - 70	160	M10	1,1

## je pribor za naslednje izdelke

HK BAK RA Posoda za hidravlično olje BAKRA