

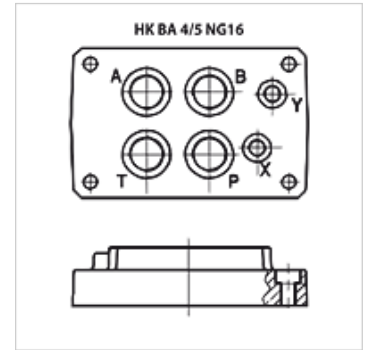
HK BA 4/5 NG16

Enojna priključna plošča NV 16

HANSA FLEX

Lastnosti

Obseg dobave	vkj. s kompletom vijakov (4 kosi M10 x 50 in 2 kosa M6 x 30)
Material:	Material: jeklo (350 bar)
Priključek	ISO/Cetop 07 NV16



Navodilo

Druge osnovne plošče na zahtevo

Artikel

Opis	Postaje	Priključka A + B	Priključka P + T	Višina (mm)	Širina (mm)	dolžina (mm)	Teža (kg)
HK BA 418	Posamični priključek	G 3/4"-spodaj	G 3/4"-spodaj	45	115	179	3,5
HK BA 518	Posamični priključek	G 1"-spodaj	G 1"-spodaj	65	120	179	8,0