

HK BA AGRL

Montažna plošča za protipovratni ventil AGRL

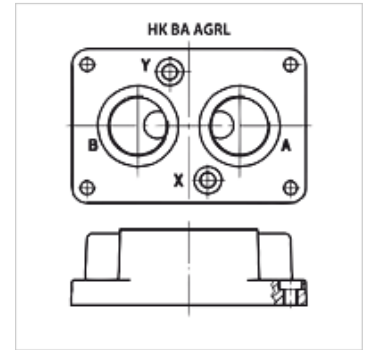
HANSA FLEX

Lastnosti

Obseg dobave vklj. s kompletom vijakov

Material: Material: jeklo (350 bar)

Priključek ISO/Cetop P



Artikel

| Opis | za vrsto ventila | Postaje | Priključki | Višina | Širina | dolžina | Obseg dobave | Teža |
|--------------------|------------------|----------------------|------------------------------------|--------|--------|---------|---|------|
| | | | | (mm) | (mm) | (mm) | | (kg) |
| HK BA 305 | HK AGL 10 | Posamični priključek | A+B 1/2"-spodaj; X+Y 1/4"-spodaj | 30 | 90 | 113 | vklj. s kompletom vijakov (4 kosi M10 x 45) | 1,0 |
| HK BA 505 | HK AGL 20 | Posamični priključek | A+B 1"-spodaj; X+Y 1/4"-spodaj | 42 | 103 | 133 | vklj. s kompletom vijakov (4 kosi M10 x 45) | 2,0 |
| HK BA 705 A | HK AGL 32 | Posamični priključek | A+B 1.1/2"-spodaj; X+Y 1/4"-spodaj | 60 | 121 | 184 | vklj. s kompletom vijakov (6 kosov M10 x 100) | 7,5 |

je pribor za naslednje izdelke

HK AGRL protipovratni ventil za ploščno vgradnjo Cetop P