

# HK BA QV

Montažna plošča za regulacijski ventil pretoka QV

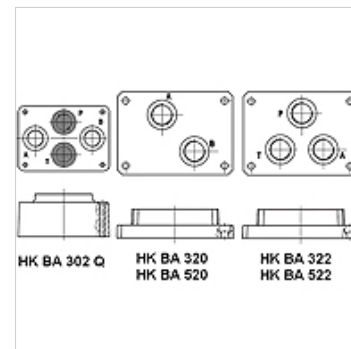
**HANSA FLEX**

## Lastnosti

**Obseg dobave** vklj. s kompletom vijakov

**Material:** Material: jeklo (350 bar)

**Priključek** ISO/Cetop 03, 06, 07



## Artikel

Opis	Priključki	za vrsto ventila	Postaje	Višina	Širina	dolžina	Obseg dobave	Teža
				(mm)	(mm)	(mm)		(kg)
HK BA 302 Q	A+B 1/2"-spodaj; P+T zaprto	HK QV 06	Posamični priključek	53	80	112	vklj. s kompletom vijakov (4 kosi M5 x 70)	1,8
HK BA 320	A+B 1/2"-spodaj	HK QV 10 2	Posamični priključek	35	106	140	vklj. s kompletom vijakov (4 kosi M8 x 80)	4,2
HK BA 322	A+P+T 1/2"-spodaj	HK QV 10 3	Posamični priključek	35	106	140	vklj. s kompletom vijakov (4 kosi M8 x 80)	4,2
HK BA 520	A+B 1"-spodaj	HK QV 20 2	Posamični priključek	45	130	180	vklj. s kompletom vijakov (4 kosi M10 x 80)	5,5
HK BA 522	A+P+T 1"-spodaj	HK QV 20 3	Posamični priključek	45	130	180	vklj. s kompletom vijakov (4 kosi M10 x 80)	5,5

## je pribor za naslednje izdelke

HK QV regulacijski ventil pretoka za ploščno vgradnjo Cetop