

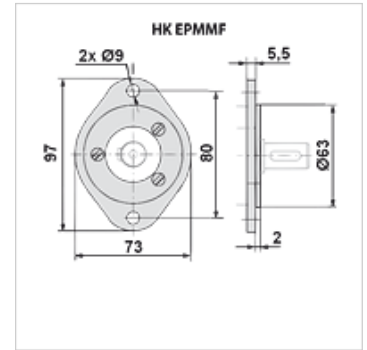
HK EPMM F

prirobnica za motor z gerotorjem

HANSA FLEX

Lastnosti

uporaba For gerotor motor type EPMM



Navodilo

Pritrditev na motor s tremi vijaki M6x14

Pritezni moment 5 - 6 Nm

Artikel

Opis	Teža (kg)
HK EPMM F	0,5

je pribor za naslednje izdelke

HK EPMM C gerotorski motor EPMM