

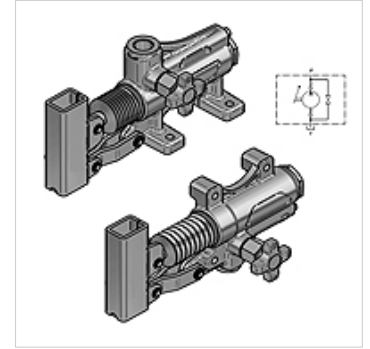
HK PAM 014 R

ročna črpalka za vgradnjo v cevovod

HANSA FLEX

Lastnosti

Material: Ohišje: litina, notranji deli iz jekla



Navodilo

Ti reducirni ventili morajo biti prilagojeni načinu uporabe.

Navodila za naročanje

Pozor! Naročite tudi ročico HKPAM0290000!

Artikel

Opis	Navoj	Vdh (ccm) (cc)	Izvedba	p max. (bar)	Tlak (30)* (bar)	Teža (kg)
HK PAM 014 20 00	1/2-3/8" NN	20	z ročnim izpustom	350	130	2,75
HK PAM 014 20 02	1/2-3/8" NN	20	brez ročnega izpusta in reducirnega ventila	350	130	2,70
HK PAM 014 20 04	1/2-3/8" NN	20	z reducirnim ventilom	350	130	2,90
HK PAM 014 40 00	1/2-1/2" NN	40	z ročnim izpustom	280	90	3,65
HK PAM 014 40 04	1/2-1/2" NN	40	z reducirnim ventilom	280	90	3,80

Vdh = dobavljeni volumen na dvojni gib – Tlak (30)= tlak, ki nastane pri pritisku z roko 30 daN s standardno ročico

Pribor

HK PAM Hebel Ročica za ročno črpalko PAM

HK PAM Faltenbalg zglobni meh za ročno črpalko PAM