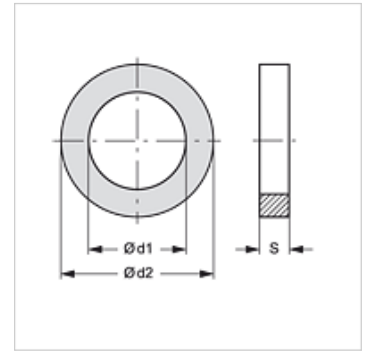


## Lastnosti

Material: perbunan 55° Shore A



## Artikel

Opis	Tipska velikost	Ø d1 (mm)	Ø d2 (mm)	S (mm)
MDR 25	25	24,5	36,0	6,0
MDR -X25	X25	28,5	43,5	6,0
MDR 35	35	36,5	53,5	6,0
MDR 42	42	41,0	55,0	6,5
MDR 50	50	51,0	67,0	6,0
MDR 65	65	61,0	76,0	6,3

## je nadomestni del za naslednje izdelke

MM AG	Spojka za malto, ženski del AGR
MM IG	Spojka za malto, ženski del IGR
MM TUELLE	Spojka za malto, ženski del z dulčkom za cev
MM V	Spojka za malto, reduktor ženski-moški del