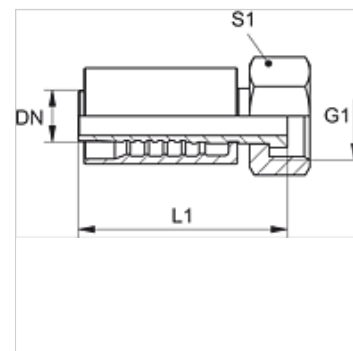


PA 700 AJF

Zatisna armatura, ORFS

Lastnosti

Območje uporabe	zatisna armatura za cevi HD 400
Priključek 1	matični navoj UN/UNF
Oblika tesnila 1	ploščato tesnenje
kratica	ORFS
Standard	ISO 8434-3
Vključitev	z zaščito pred odtrganjem (Interlock)
Obseg dobave	zatisna mazalka + okov
Material:	jeklo
Zaščita površine	galvanično prevlečeno



Artikel

Opis	DN	Size	Palec	Obratovalni tlak (bar)	G1	L1 (mm)	S1
PA 713 AJF	12	8	1/2"	413,0	13/16" -16 UN	65,8	27
PA 716 AJF	16	10	5/8"	413,0	1" -14 UNS	82,0	30
PA 716 AJF 20	16	10	5/8"	413,0	1,3/16" -12 UN	82,0	36
PA 720 AJF	19	12	3/4"	413,0	1,3/16" -12 UN	107,0	36
PA 720 AJF 25	19	12	3/4"	413,0	1,7/16" -12 UN	108,4	41
PA 725 AJF	25	16	1"	413,0	1,7/16" -12 UN	122,0	41