

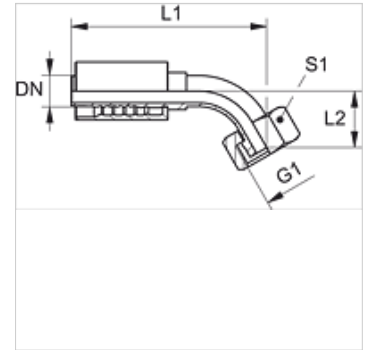
PA 700 AJF 45

Zatisna armatura, ORFS kot 45°

HANSA FLEX

Lastnosti

Območje uporabe	zatisna armatura za cevi HD 400
Priključek 1	matični navoj UN/UNF
Oblika tesnila 1	ploščato tesnenje
kratica	ORFS
Standard	ISO 8434-3
Vključitev	z zaščito pred odtrganjem (Interlock)
Obseg dobave	zatisna mazalka + okov
Material:	jeklo
Zaščita površine	galvanično prevlečeno



Artikel

Opis	DN	Size	Palec	Obratovalni tlak (bar)	G1	L1 (mm)	L2 (mm)	S1
PA 713 AJF 45	12	8	1/2"	413,0	11/16" -16 UN	91,5	21,5	27
PA 716 AJF 45	16	10	5/8"	413,0	1" -14 UNS	111,0	20,0	30
PA 720 AJF 45	19	12	3/4"	413,0	1,3/16" -12 UN	133,0	26,5	36
PA 725 AJF 45	25	16	1"	413,0	1,7/16" -12 UN	160,5	31,0	41