

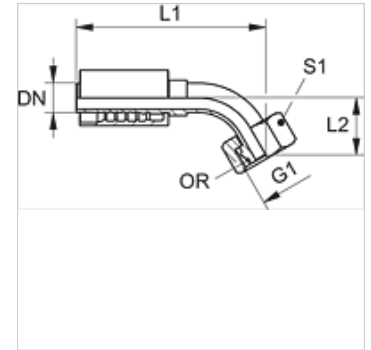
# PA 700 AOL 45

Zatisna armatura, DKOL kot 45°

**HANSA FLEX**

## Lastnosti

<b>Območje uporabe</b>	zatisna armatura za cevi HD 400
<b>Priključek 1</b>	metrična matica
<b>Oblika tesnila 1</b>	24° zunanji konus s tesnilnim obročem
<b>kratica</b>	DKOL
<b>Standard</b>	ISO 8434-1
<b>Vključitev</b>	z zaščito pred odtrganjem (Interlock)
<b>Obseg dobave</b>	zatisna mazalka + okov
<b>Material:</b>	jeklo
<b>Zaščita površine</b>	galvanično prevlečeno
<b>Serijska</b>	lahko



## Artikel

Opis	DN	Size	Palec	G1	za zunanji Ø cevi (mm)	L1 (mm)	L2 (mm)	OR
PA 710 AOL 45	10	6	3/8"	M 18 x 1,5	12	82,5	19,5	9,0 x 1,5
PA 713 AOL 45	12	8	1/2"	M 22 x 1,5	15	93,5	21,0	12,0 x 2,0
PA 716 AOL 45	16	10	5/8"	M 26 x 1,5	18	115,0	26,5	15,0 x 2,0