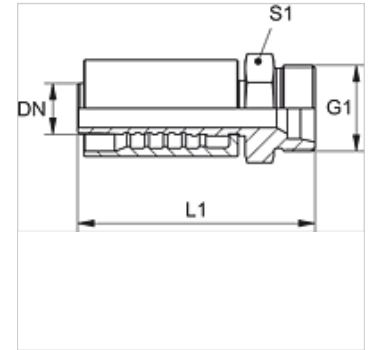


# PA 700 HS

Zatisna armatura, CES

## Lastnosti

|                         |                                       |
|-------------------------|---------------------------------------|
| <b>Območje uporabe</b>  | zatisna armatura za cevi HD 400       |
| <b>Priključek 1</b>     | metrični zunanji navoj, cilindrični   |
| <b>Oblika tesnila 1</b> | 24° notranji konus                    |
| <b>kratica</b>          | CES                                   |
| <b>Standard</b>         | ISO 8434-1                            |
| <b>Vključitev</b>       | z zaščito pred odtrganjem (Interlock) |
| <b>Obseg dobave</b>     | zatisna mazalka + okov                |
| <b>Material:</b>        | jeklo                                 |
| <b>Zaščita površine</b> | galvanično prevlečeno                 |



## Artikel

| Opis         | DN | Size | Palec | Obratovalni tlak (bar) | G1         | za zunanji Ø cevi (mm) | L1 (mm) | S1 |
|--------------|----|------|-------|------------------------|------------|------------------------|---------|----|
| PA 710 HS 08 | 10 | 6    | 3/8"  | 630,0                  | M 20 x 1,5 | 12                     | 67,8    | 22 |
| PA 710 HS    | 10 | 6    | 3/8"  | 630,0                  | M 22 x 1,5 | 14                     | 69,7    | 22 |
| PA 713 HS    | 12 | 8    | 1/2"  | 420,0                  | M 24 x 1,5 | 16                     | 75,0    | 24 |
| PA 713 HS 16 | 12 | 8    | 1/2"  | 420,0                  | M 30 x 2   | 20                     | -       | -  |
| PA 716 HS    | 16 | 10   | 5/8"  | 420,0                  | M 30 x 2   | 20                     | 90,5    | 30 |
| PA 720 HS 16 | 19 | 12   | 3/4"  | 420,0                  | M 30 x 2   | 20                     | 97,0    | 32 |
| PA 720 HS    | 19 | 12   | 3/4"  | 420,0                  | M 36 x 2   | 25                     | 99,0    | 41 |
| PA 725 HS    | 25 | 16   | 1"    | 420,0                  | M 42 x 2   | 30                     | 117,0   | 46 |