

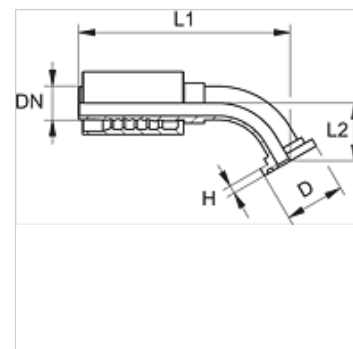
PA 700 SF 45

Zatisna armatura, SFL kot 45°

HANSA FLEX

Lastnosti

Območje uporabe	zatisna armatura za cevi HD 400
Priključek 1	priključek za prirobnico SAE 3000 PSI
Oblika tesnila 1	plosko tesneče z SF-O-tesnilom
kratica	SFL
Standard	SAE J518 ISO 6162-1
Vključitev	z zaščito pred odtrganjem (Interlock)
Obseg dobave	zatisna mazalka + okov
Material:	jeklo
Zaščita površine	galvanično prevlečeno



Artikel

Opis	DN	Size	Palec	velikost prirobnice	Obratovalni tlak (bar)	D (mm)	H (mm)	L1 (mm)	L2 (mm)
PA 713 SF 45	12	8	1/2"	1/2"	350,0	30,2	6,7	94,5	22,5
PA 713 SF 20 45	12	8	1/2"	3/4"	350,0	38,1	6,7	126,0	26,5
PA 720 SF 45	19	12	3/4"	3/4"	350,0	38,1	6,8	132,5	27,5
PA 720 SF 25 45	19	12	3/4"	1"	320,0	44,5	8,1	134,5	29,5
PA 725 SF 45	25	16	1"	1"	320,0	44,5	8,1	159,0	28,5