

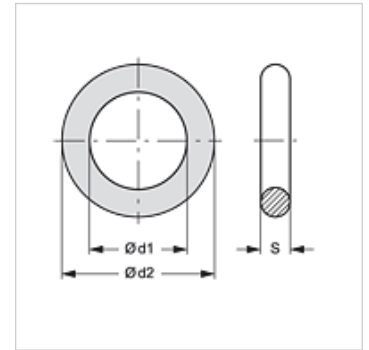
AC OR TUBO GR

Tesnilni obroč, TUBO Klima

HANSA FLEX

Lastnosti

Način izdelave	tesnilni obroč
primerno za	za naslednja hladilna sredstva R134a R404a
Temperatura min.	-40 °C
Temperatura max.	150 °C
Material:	kloropren (neopren)



Artikel

Opis	Ø d1 (mm)	Ø d2 (mm)	S (mm)
AC OR TUBO 08 GR	7,6	11,16	1,78
AC OR TUBO 10 GR	10,8	14,36	1,78
AC OR TUBO 13 GR	14,0	17,56	1,78
AC OR TUBO 16 GR	17,2	20,76	1,78

je pribor za naslednje izdelke

ACN AO	Cevni priključek AC-Clip, priključek na cev
ACN AO 45	Cevni priključek AC-Clip, priključek na cev, kot 45°
ACN AO 45 BN	cevn priključek AC-Clip, priključek z NT polnilnim ventilom, kot 45°
ACN AO 90	Cevni priključek AC-Clip, priključek na cev, kot 90°
ACN AO 90 BHL	AC clip nipples, pipe connection with HP filling valve, angle 90°
ACN AO 90 BNL	cevn priključek AC-Clip, priključek z NT polnilnim ventilom, kot 90°
ACN AO BH	AC clip nipples, pipe connection with high-pressure filling valve
ACN AO BN	AC clip nipples, pipe connection with high-pressure filling valve
ACN DF	Cevni priključek AC-Clip, za kompresor DENSO prirobnico
ACN DF 90	Cevni priključek AC-Clip, za kompresor DENSO prirobnico, kot 90°
ACN FO	Cevni priključek AC-Clip, za montažo prirobnice
ACN FO 45	Cevni priključek AC-Clip, za montažo prirobnice, kot 45°
ACN FO 90	Cevni priključek AC-Clip, za montažo prirobnice, kot 90°
ACN FO MF	Cevni priključek AC-Clip, priključek na cev s prirobnico
ACN FO MF 45	Cevni priključek AC-Clip, priključek na cev s prirobnico, kot 45°
ACN FO MF 90	Cevni priključek AC-Clip, priključek na cev s prirobnico, kot 90°