

# AC OR AOL

Tesnilni obroč, DKOL Klima

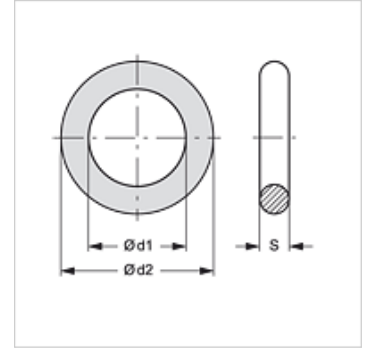
**HANSA FLEX**

## Lastnosti

Temperatura min. -40 °C

Temperatura max. 125 °C

Material: NBR



## Artikel

Opis	za cev DN	Ø d1 (mm)	Ø d2 (mm)	S (mm)
AC OR AOL 20	19	20	24	2,0
AC OR AOL 25	25	26	30	2,0
AC OR AOL 32	31	32	37	2,5